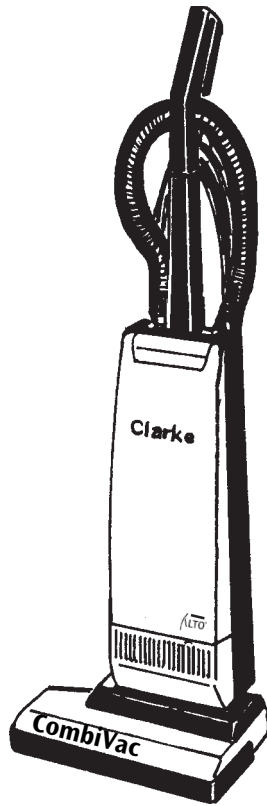


---

# Clarke®

## Operator's Manual



## CombiVac 12 & 14

### READ THIS BOOK

This book has important information for the use and safe operation of this machine. Failure to read this book prior to operating or attempting any service or maintenance procedure to your Clarke machine could result in injury to you or to other personnel; damage to the machine or to other property could occur as well. You must have training in the operation of this machine before using it. If you or your operator(s) cannot read English, have this manual explained fully before attempting to operate this machine.

Si Ud. o sus operadores no pueden leer el Inglés, se hagan explicar este manual completamente antes de tratar el manejo o servicio de esta máquina.

All directions given in this book are as seen from the operator's position at the rear of the machine.

For new books write to: Clarke®, 2100 Highway 265, Springdale, Arkansas 72764.

## Table of Contents

Operator Safety Instructions .....	5
Introduction & Machine Specifications .....	8
Grounding Instructions .....	10
The Controls .....	12
How To Assemble The Machine .....	16
How To Operate The Machine .....	20
Maintenance .....	22
How To Change The Filter Bag .....	22
How To Clean The Motor Filter .....	24
How To Replace The Brushes .....	24
How To Change The Drive Belt .....	26
The Indicator Light .....	26
The Circuit Breaker .....	26
Electronic Brush & Suction Control .....	28
 <b>SECTION II Parts and Service Manual</b>	
Drawing #1 Upper Canister Assembly .....	30
Parts List #1 Upper Canister Assembly .....	31
Drawing #2 Brush Housing Assembly .....	32
Parts List #2 Brush Housing Assembly .....	33
Drawing & Parts List #3 Handle Assembly & Hose Wand Assembly .....	34
Electrical Schematic 120V .....	35
Electrical Schematic 230V .....	36

## LIBRO DE INSTRUCCIONES

**LEA ESTE LIBRO**

Contiene información importante para el uso correcto y seguro de la máquina. Lea este libro completamente antes de arrancar la máquina o hacer cualquier operación de mantenimiento. Si no siga las instrucciones, corre el peligro de herirse o causar lesiones al personal, o causar daños importantes a la máquina o a su entorno. Antes de usar la máquina, es indispensable seguir una formación. Si Usted (o el operador) no habla español, solicite (o proporciónale) todas las informaciones necesarias. El libro está traducido en otros idiomas. Todas las indicaciones de dirección dadas en este libro están dadas desde la posición del operador en la parte de atrás de la máquina. Puede Ud. conseguir libros suplementarios dirigiéndose a su distribuidor Clarke.

**INDICE**

Instrucciones de seguridad para el operador .....	6
Introducción y características técnicas .....	9
Montaje de la máquina .....	10
Puesta en marcha .....	17
Mantenimiento .....	23
Reemplazo de la bolsa-filtro .....	23
Limpieza del filtro del motor .....	25
Reemplazo de los cepillos .....	25
Reemplazo de la correa de arrastre .....	27
Indicador luminoso .....	27
Térmico .....	27
Mando electrónico del cepillo y de la aspiración .....	28

**SECCION II****Lista de piezas y manual de mantenimiento**

Diagrama #1 .....	30
Lista de piezas #1 .....	31
Diagrama #2 .....	32
Lista de piezas #2 .....	33
Diagrama y lista de piezas #3 .....	34
Diagrama eléctrico 120V .....	35
Diagrama eléctrico 230V .....	36

CombiVac  
12 & 14

MANUEL D'UTILISATION

LISEZ CE MANUEL

Il contient des informations importantes pour une utilisation correcte de la machine, en toute sécurité. Lisez-le complètement avant de mettre la machine en marche ou d'effectuer un entretien. A défaut, vous risqueriez de vous blesser ou de blesser d'autres membres du personnel, d'endommager sérieusement la machine ou de provoquer des dégâts dans son environnement. Avant de se servir de la machine, il est indispensable d'avoir reçu une formation. Si vous-même (ou l'opérateur) ne parlez pas français, veuillez demander (ou lui fournir) toutes les explications nécessaires. Des versions du manuel existent en d'autres langues.

Toutes les indications de direction figurant dans ce manuel sont visualisées depuis la position de l'opérateur, à l'arrière de la machine.

Pour toute commande de manuels, adressez-vous à votre revendeur Clarke.

INDEX

Instructions pour la sécurité de l'opérateur .....	7
Introduction et caractéristiques techniques de la machine .....	9
Instructions pour le raccordement électrique .....	11
Montage de la machine .....	17
Mise en service .....	21
Entretien .....	23
Remplacement du sac-filtre .....	25
Nettoyage du filtre du moteur .....	25
Remplacement des brosses .....	27
Remplacement de la courroie d'entraînement .....	27
Indicateur lumineux .....	27
Thermique .....	28
Commande électronique de la brosse et de l'aspiration	

**SECTION II**

**Liste de pièces et manuel d'entretien**

Schéma #1 .....	30
Liste de pièces #1 .....	31
Schéma #2 .....	32
Liste de pièces #2 .....	33
Schéma et liste de pièces #3 .....	34
Schéma électrique 120V .....	35
Schéma électrique 230V .....	36




# IMPORTANT SAFETY INSTRUCTIONS


When using an electrical appliance, basic precautions should be followed including the following: Read all instructions before using these appliances

 **WARNING**

 **AVERTISSEMENT**

 **ADVERTENCIA**

- |   |  |
|---|--|
|  <b>DANGER:</b>  | Failure to read and observe all <b>DANGER</b> statements could result in severe bodily injury or death. Read and observe all <b>DANGER</b> statements found in your Owner's Manual and on your machine.  |
|  <b>WARNING:</b> | Failure to read and observe all <b>WARNING</b> statements could result in injury to you or to other personnel; property damage could occur as well. Read and observe all <b>WARNING</b> statements found in your Owner's Manual and on your machine. |
|  <b>CAUTION:</b> | Failure to read and observe all <b>CAUTION</b> statements could result in damage to the machine or to other property. Read and observe all <b>CAUTION</b> statements found in your Owner's Manual and on your machine.                               |

 **WARNING:** To reduce the risk of fire, electric shock, or injury:

1. Do not leave appliance when plugged in. Unplug from outlet when not in use and before servicing.
2. Do not use outdoors or on wet surfaces.
3. Do not allow to be used as a toy. Close attention is necessary when used by or near children.
4. Use only as described in the manual. Use only manufacturer's recommended attachments.
5. Do not use with damaged cord or plug. If appliance is not working as it should, has been dropped, damaged, left outdoors, or dropped into water, return it to a service center.
6. Do not pull or carry by cord, use cord as a handle, close a door on cord, or pull cord around sharp edges or corners. Do not run appliance over cord. Keep cord away from heated surfaces.
7. Do not unplug by pulling on cord. To unplug, grasp the plug, not the cord.
8. Do not handle plug or appliance with wet hands.
9. Do not put any object into openings. Do not use with any opening blocked; keep free of dust, lint, hair and anything that may reduce air flow.
10. Keep hair, loose clothing, fingers, and all parts of body away from openings and moving parts.
11. Do not pick up anything that is burning or smoking, such as cigarettes, matches, or hot ashes.
12. Do not use without dust bag and/or filters in place.
13. Turn off all controls before unplugging.
14. Use extra care when cleaning on stairs.
15. Do not use to pick up flammable or combustible liquids such as gasoline or use in areas where they may be present.
16. Connect to properly grounded outlet. See "Grounding Instructions".

## SAVE THESE INSTRUCTIONS

# INSTRUCCIONES DE SEGURIDAD PARA EL OPERADOR

Cuando se usa aparatos eléctricos, se debe tomar algunas precauciones fundamentales, entre las cuales ésta : es imprescindible leer todas las instrucciones antes de usar el aparato por primera vez.

 **WARNING**

 **AVERTISSEMENT**

 **ADVERTENCIA**

 **PELIGRO**

Si no respeta las instrucciones que siguen la palabra **PELIGRO**, se pueden causar lesiones graves, incluso mortales. Lea y siga todas las indicaciones **PELIGRO** que se encuentran en este manual y en la máquina.



**ADVERTENCIA**

Si no sigue las indicaciones **ADVERTENCIA**, se pueden causar lesiones sea al operador sea a otro personal y/o daños materiales. Lea y siga todas las indicaciones **ADVERTENCIA** que se encuentran en este manual y en la máquina.



**CUIDADO**

Si no sigue las instrucciones señaladas con la palabra **CUIDADO**, se puede estropear la máquina o causar daños en su entorno. Lea y siga todas las indicaciones **CUIDADO** que se encuentran en este manual y en la máquina.

 **¡ ADVERTENCIA !** Para evitar el riesgo de incendio, choque eléctrico o lesiones :

1. No deje nunca la máquina operando sin vigilarla. Desconectela cuando no la usa y antes de efectuar el mantenimiento.
2. Para evitar un choque eléctrico, no use la máquina fuera o en un suelo mojado.
3. Esta máquina no es un juguete. Tenga cuidado si la usa cuando hay niños.
4. Conformes estrictamente a las instrucciones de utilización descritas en este libro. Use sólo los accesorios recomendados por el fabricante.
5. Nunca opere la máquina si el cable está desgastado o si el enchufe está dañado. Si la máquina no funciona correctamente, si ha caído, si se ha quedado fuera o si se ha quedado inmersa en el agua, mándela a uno de nuestros centros técnicos.
6. Nunca tire de la máquina usando el cable de alimentación. Nunca levante la máquina usando el cable. No bloquee el cable en el hueco de una puerta, no arrastre el cable por encima de aristas. Procure alejar al cable de las fuentes de calor.
7. No desconecte la máquina tirando del cable. Desconecte la máquina tirando del enchufe y no del cable.
8. Nunca toque el enchufe o la máquina con manos húmedas.
9. No introduzca objetos en la aberturas. Procure que nada obstruya las aberturas : quite a las aberturas el polvo, las felpas, los cabellos o cualquier obstáculo al paso del aire.
10. Procure mantener una distancia de seguridad suficiente con respecto a las aberturas y las partes móviles de la máquina para evitar que sus cabellos, sus ropas o sus dedos estén en contacto con piezas en movimiento.
11. No aspire ningún objeto incandescente o que echa humo : cigarrillos, cenizas calientes o cerillas.
12. No use la máquina sin colocar el filtro y/o la bolsa de polvo.
13. Ponga todos los mandos en la posición PARADA antes de desconectar la máquina.
14. Sea muy prudente cuando aspira una escalera.
15. No use la máquina para aspirar los líquidos inflamables o carburantes como la gasolina o en sitios donde este tipo de líquido podría encontrarse.
16. Conecte la máquina sólo con un enchufe con puesta a tierra. Véase las «Instrucciones para la conexión eléctrica».

**GUARDE CUIDADOSAMENTE ESTAS INSTRUCCIONES DE SEGURIDAD**

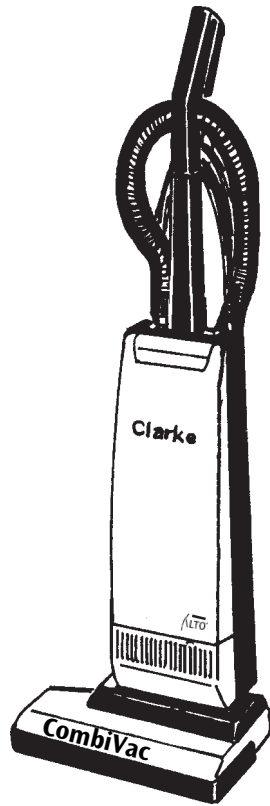
# IMPORTANTES MESURES DE SECURITE



**AVERTISSEMENT:** Pour réduire les risques d'incendie, de choc électrique ou de blessure:

1. Ne pas laisser l'appareil sans surveillance lorsqu'il est branché. Débrancher lorsque l'appareil n'est pas utilisé et avant l'entretien.
2. Ne pas utiliser à l'extérieur et ne pas aspirer de matières humides.
3. Ne pas permettre aux enfants de jouer avec l'appareil. Une attention particulière est
4. N'utiliser que conformément à cette notice avec les accessoires recommandés par le fabricant.
5. Ne pas utiliser si le cordon ou la fiche est endommagé. Retourner l'appareil à un atelier de réparation s'il ne fonctionne pas bien, s'il est tombé ou s'il a été endommagé, oublié à l'extérieur ou immergé.
6. Ne pas tirer soulever ou traîner l'appareil par le cordon. Ne pas utiliser le cordon comme une poignée, le coincer dans l'embrasure d'une porte ou l'appuyer contre des arêtes vives ou des coins. Ne pas faire rouler l'appareil sur le cordon. Garder le cordon à l'écart des surfaces chaudes.
7. Ne pas débrancher en tirant sur le cordon. Tirer plutôt la fiche.
8. Ne pas toucher la fiche ou l'appareil lorsque vos mains sont humides.
9. N'insérer aucun objet dans les ouvertures. Ne pas utiliser l'appareil lorsqu'une ouverture est bloquée. S'assurer que de la poussière, de la peluche, des cheveux ou d'autres matières ne réduisent pas le débit d'air.
10. Maintenir les cheveux, les vêtements amples, les doigts et toutes les parties du corps à l'écart des ouvertures et des pièces mobiles.
11. Ne pas aspirer de matières en combustion ou qui dégagent de la fumée, comme des cigarettes, des allumettes ou des cendres chaudes.
12. Ne pas utiliser l'appareil si le sac à poussière ou le filtre n'est pas en place.
13. Mettre toutes les commandes à la position ARRET avant de débrancher l'appareil.
14. User de prudence lors du nettoyage des escaliers.
15. Ne pas aspirer des liquides inflammables ou combustibles, comme de l'essence, et ne pas faire fonctionner dans des endroits où peuvent se trouver de tels liquides.
16. "Ne brancher qu'à une prise de courant avec mise à la terre. Voir les instructions visant la mise à la terre."

## CONSERVER CES INSTRUCTIONS



The CombiVac models 12 and 14 are upright vacuums for cleaning carpet. These machines are used to remove dry material from carpet. These machines are intended for commercial use.

The 12 has a 10 inch brush and the 14 has a 12 inch brush.

**MACHINE SPECIFICATIONS**

<b>Model</b>	<b>CombiVac 12</b>	<b>CombiVac 14</b>
Power Supply	115V-60 Cycle 230V-50/60 Cycle	115V-60 Cycle 230V-50/60 Cycle
Vacuum Motor	30,000 rpm	30,000 rpm
Brush Speed	5500 rpm	5500 rpm
Cord	40 ft. 3-wire	40 ft. 3-wire
Wheels (2)	3" x 1"	3" x 1"
Wand Attachment	1 3/8" x 20 1/2"	1 3/8" x 20 1/2"
Hose	1 1/4" x 28" Extends to 84"	1 1/4" x 28" Extends to 84"
Brushes	Roller-brush	Roller-brush
Brush Head	Full Floating, 3 step adj.	Full Floating, 3 step adj.
Cleaning Width	12" with a 10" brush	14" with a 12" brush
Filter Bags	6 lt, 2-ply disposable	6 lt, 2-ply disposable
Weight	16 lbs.	16 lbs.
Shipping Weight	19 lbs	20 lbs
Size	9" x 12" x 43"	9" x 14" x 43"
Warranty	1 year	1 year



## Introducción y características técnicas

Los modelos CombiVac 12 y 14 son aspiradores verticales para la limpieza de alfombras. Estas máquinas son concebidas para la succión de residuos secos (aspirador tipo 'polvo'). Estas máquinas son de un uso comercial. El modelo 12 es provisto de un cepillo de 25,4 cm y el modelo 14 de un cepillo de 30,5 cm.

Modelo	CombiVac 12	CombiVac 14
<b>Alimentación</b>	115 V - 60 ciclos 230 V - 50/60 ciclos	115V - 60 ciclos 230 V - 50/60 ciclos
<b>Motor de aspiración</b>	30.000 r/min	30.000 r/min
<b>Velocidad de rotación de los cepillos</b>	5500 r/min	5500 r/min
<b>Cable</b>	12 m (3 conductores)	12 m (3 conductores)
<b>Ruedas (2)</b>	7,6 cm x 2,5 cm	7,6 cm x 2,5 cm
<b>Racor tubo</b>	3,5 cm x 52 cm	3,5 cm x 52
<b>Flexible</b>	3,2 cm x 71 cm Extender 213 cm	3,2 cm x 71 cm Extender 213 cm
<b>Cepillos</b>	cepillo-rodillo	cepillo-rodillo
<b>Cabeza del cepillo</b>	flotante, ajustable en tres posiciones	flotante, ajustable en tres posiciones
<b>Anchura de trabajo</b>	30,5 cm con cepillo de 25.4 cm	35,5 cm con cepillo de 30,5 cm
<b>Bolsa-filtro</b>	6 l., dos espesores, para uso único	6 l., dos espesores, para uso único
<b>Peso</b>	7,3 kg	7,3 kg
<b>Peso entrega</b>	9 kg	9,5 kg
<b>Dimensiones</b>	23 cm x 30.5 cm x 104 cm	23 cm x 35.5 cm x 104 cm
<b>Garantía</b>	1 año	1 año

## CONSERVEZ SOIGNEUSEMENT CES CONSIGNES DE SECURITE

Les modèles CombiVac 12 et 14 sont des aspirateurs verticaux destinés au nettoyage des tapis. Ces machines sont conçues pour l'aspiration de débris secs (aspirateur type «poussière»). Ces machines sont destinées à un usage commercial.

Le modèle 12 est équipé d'une brosse de 25,4 cm et le modèle 14 d'une brosse de 30,5 cm.

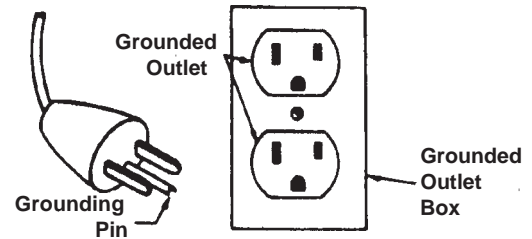
Modèle	CombiVac 12	CombiVac 14
<b>Alimentation</b>	115V - 60 cycles 230V - 50/60 cycles	115V - 60 cycles 230V - 50/60 cycles
<b>Moteur d'aspiration</b>	30 000 t/min	30 000 t/min
<b>Vitesse de rotation des brosses</b>	5500 t/min	5500 t/min
<b>Câble</b>	12 m (3 conducteurs)	12 m (3 conducteurs)
<b>Roues (2)</b>	7,6 cm x 2,5 cm	7,6 cm x 2,5 cm
<b>Raccord tuyau</b>	3,5 cm x 52 cm	3,5 cm x 52 cm
<b>Flexible</b>	3,2 cm x 71 cm Extender 213 cm	3,2 cm x 71 cm Extender 213 cm
<b>Brosses</b>	Brosse-rouleau	Brosse-rouleau
<b>Tête de brosse</b>	Flottante, réglable à trois positions	Flottante, réglable à trois positions
<b>Largeur de travail</b>	30,5 cm, avec brosse de 25,4 cm	35,5 cm avec brosse de 30,5 cm
<b>Sacs-filtre</b>	6 l., deux épaisseurs, à jeter	6 l., deux épaisseurs, à jeter
<b>Poids</b>	7,3 kg	7,3 kg
<b>Poids livraison</b>	9 kg	9,5 kg
<b>Dimensions</b>	23 cm x 30.5 cm x 104 cm	23 cm x 35.5 cm x 104 cm
<b>Garantie</b>	1 an	1 an

## GROUNDING INSTRUCTIONS

This appliance must be grounded. If it should malfunction or breakdown, grounding provides a path of least resistance for electric current to reduce the risk of electric shock. This appliance is equipped with a cord having an equipment-grounding conductor and grounding plug. The plug must be plugged into an appropriate outlet that is properly installed and grounded in accordance with all local codes and ordinances.

**⚠ WARNING:** Improper connection of the equipment-grounding conductor can result in risk of electric shock. Check with a qualified electrician or service person if you are in doubt as to whether the outlet is properly grounded. Do not modify the plug provided with the appliance - if it will not fit the outlet, have a proper outlet installed by a qualified electrician.

This appliance is for use on a nominal 120-volt circuit and has a ground plug that looks like the plug illustrated in figure 1. Make sure that the appliance is connected to an outlet having the same configuration as the plug. No adapter should be used with this appliance.



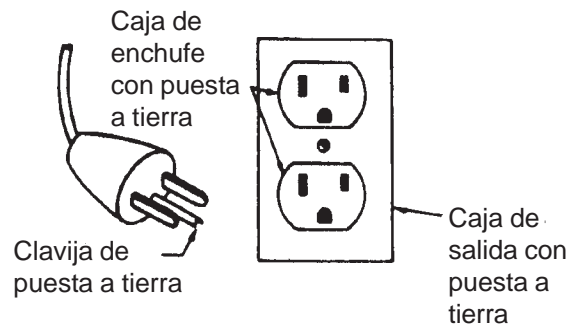
## INSTRUCCIONES PARA LA CONEXION ELECTRICA DE LA MAQUINA

La máquina debe ser puesta a tierra. En caso de mal funcionamiento o de avería, el hilo de tierra es un camino de menor resistencia que permite el paso de corriente ; por lo cual se reduce el riesgo de choque eléctrico.

La máquina tiene un cable de alimentación con tres conductores y un enchufe con tres clavijas de las cuales una está puesta a tierra. El enchufe sólo puede ser conectado con una caja de enchufe reglamentaria, puesta a tierra con todas las reglas del arte y conforme a los reglamentos locales.

**⚠ ADVERTENCIA :** Una conexión incorrecta del conductor de puesta a tierra puede causar un choque eléctrico. Acuda a un técnico cualificado o a un electricista autorizado si tiene alguna duda acerca de la puesta a tierra correcta de su caja de enchufe. Nunca modifique el enchufe suministrado con la máquina. Si no encaja el enchufe en la caja de enchufe, haga cambiar la caja por un electricista cualificado.

La máquina se concibió para funcionar en un circuito de potencia nominal de 120 V. Tiene un enchufe con puesta a tierra semejante al enchufe reproducido en el esquema A. Compruebe que la máquina esté conectada con una caja de enchufe que tiene la configuración adecuada. No utilice ningún adaptador para conectar esta máquina.

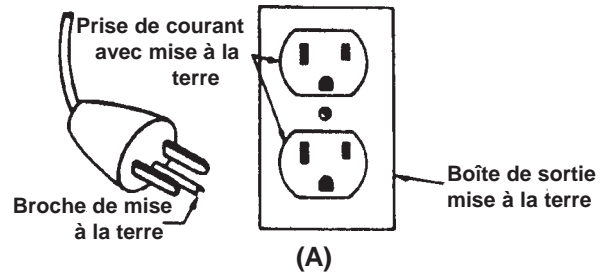


## INSTRUCTIONS VISANT LA MISE A LA TERRE

Cet appareil doit être mis à la terre. En cas de défaillance ou de panne éventuelles, la mise à la terre fournit au courant un chemin de moindre résistance qui réduit le risque de choc électrique. Cet appareil est pourvu d'un cordon muni d'un conducteur de terre et d'une fiche avec broche de terre. La fiche doit être branchée dans une prise appropriée correctement installée et mise à la terre conformément aux règlements et ordonnances municipaux.

**⚠ AVERTISSEMENT:** Un conducteur de terre mal raccordé peut entraîner un risque de choc électrique. Consulter un électricien ou un technicien d'entretien qualifié si vous n'êtes pas certain que la prise est correctement mise à la terre. Ne pas modifier la fiche fournie avec l'appareil - si elle ne peut être insérée dans la prise, faire installer une prise adéquate par un électricien qualifié.

Cet appareil est destiné à un circuit de 120V et est muni d'une fiche de mise à la terre semblable à celle illustrée par le croquis A de la figure 2. S'assurer que l'appareil est branché à une prise de courant ayant la même configuration que la fiche. Aucun adaptateur ne devrait être utilisé avec cet appareil.



## THE CONTROLS

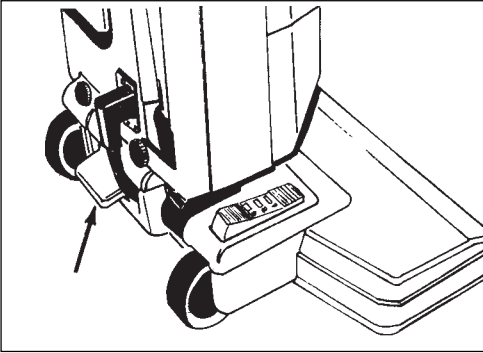


Figure 0

### **The Handle Release Pedal** (See Figure 0)

The handle release pedal is on the lower left side of the machine. Press the pedal to release the handle and start the brush motor. The brush motor will not run unless the ON/OFF switch is in the "I" position.

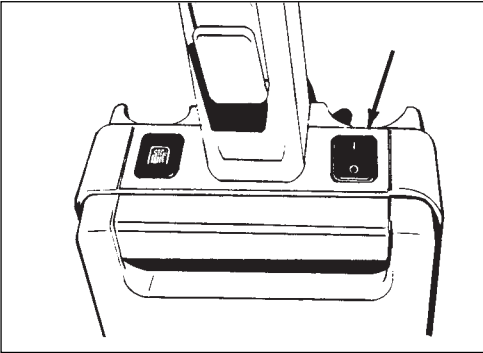


Figure 1

### **The ON/OFF Switch** (See figure 1)

The ON/OFF switch is on top of the tank housing. Put the switch in the "I" position to start the vacuum motor. Put the switch in the "O" position to stop the vacuum motor. Putting the switch in the off position will also shut off the brush motor.

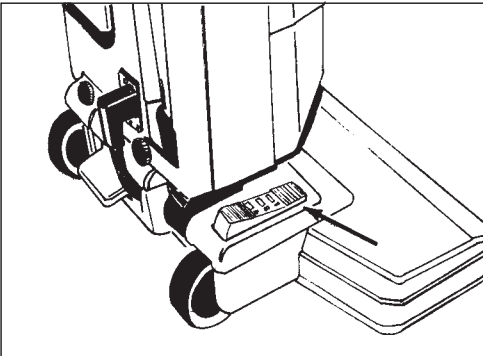


Figure 2

### **The Height Adjustment** (See figure 2)

The height adjustment is located on the lower right side of the machine. Press the front of the switch with your foot when vacuuming shorter carpet. Press the back of the switch with your foot when vacuuming thicker, longer carpet.

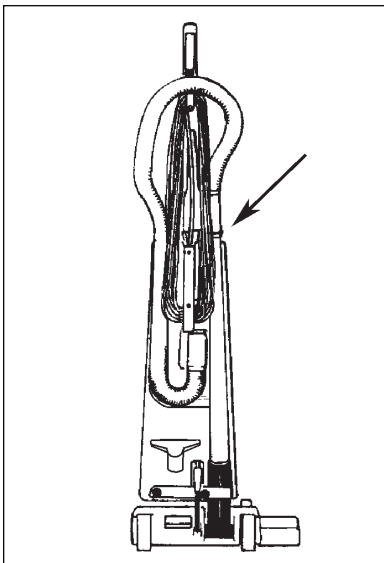


Figure 3

### **The Wand** (See figure 3)

The wand is in the holder in the back of the tank housing.

## MANDOS

### **Pedal para liberar la empuñadura** (Véase figura 0)

El pedal para liberar la empuñadura se encuentra en la parte inferior izquierda de la máquina. Empuje el pedal para liberar la empuñadura y arrancar el motor del cepillo. El motor del cepillo sólo funciona si el interruptor ON/OFF está en la posición 'I'.

### **Interruptor ON/OFF** (Véase figura 1)

El interruptor ON/OFF se encuentra en la parte superior del depósito de aspiración. Ponga el interruptor en la posición 'I' para activar el motor de aspiración. Ponga el interruptor en la posición 'O' para parar el motor de aspiración. Cuando se pone el interruptor en la posición 'O', el motor de accionamiento para también.

### **Reglaje en altura** (Véase figura 2)

El conmutador basculante para el reglaje en altura del cepillo se encuentra en la parte inferior derecha de la máquina. Para aspirar una alfombra de hilos cortos, vuelque el reglaje hacia la parte delantera del aparato. Para aspirar una alfombra más gruesa de hilos más largos, empuje la parte trasera del conmutador basculante.

### **Tubo de aspiración** (Véase figura 3)

Se coloca en el alojamiento encontrándose en la cara trasera del depósito.

## COMMANDES

### **Pédale pour libérer la poignée** (Voir figure 0)

La pédale pour libérer la poignée se trouve dans le coin inférieur gauche de la machine. Enfoncer la pédale pour libérer la poignée et mettre le moteur de la brosse en marche. Le moteur de la brosse ne fonctionne que si l'interrupteur ON/OFF est en position «I».

### **Interrupteur ON/OFF** (Voir figure 1)

L'interrupteur ON/OFF se trouve sur le dessus du réservoir d'aspiration. Mettre l'interrupteur sur «I» pour activer le moteur d'aspiration. Mettre l'interrupteur sur «O» pour arrêter le moteur d'aspiration. Lorsque l'on met l'interrupteur sur «O», le moteur d'entraînement de la brosse s'arrête également.

### **Réglage en hauteur** (Voir figure 2)

L'interrupteur à bascule pour le réglage en hauteur de la brosse se trouve dans le coin inférieur droit de la machine. Pour aspirer un tapis à brins courts, basculer le réglage vers l'avant de l'appareil. Pour aspirer un tapis plus épais, à brins plus longs, enfoncer l'arrière de la bascule.

### **Tuyau d'aspiration** (Voir figure 3)

Il se range dans le logement situé sur la face arrière du réservoir.

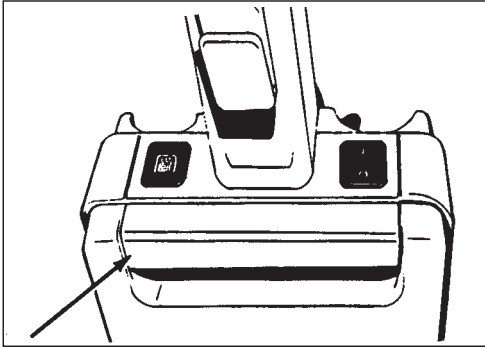


Figure 4

**The Tank Release Bar** (See figure 4)

The tank release bar is in the upper part of the tank housing.

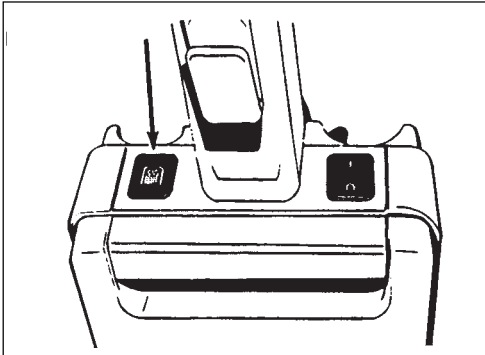


Figure 5

**The Indicator Light** (See figure 5)

The indicator light is next to the ON/OFF switch. The indicator light comes on when the vacuum motor is obstructed.

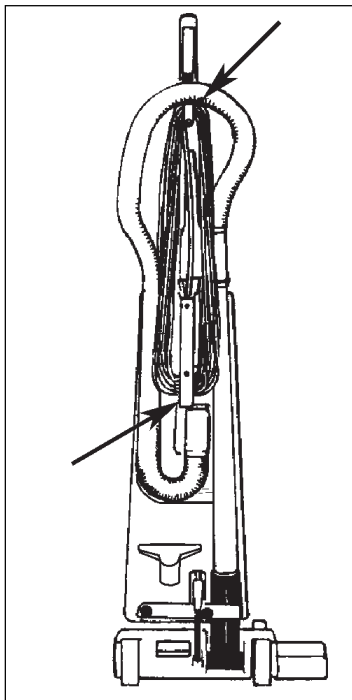


Figure 6

**The Cord Storage Hooks** (See figure 6)

The cord storage hooks are on the back of the tank housing and the handles.

---

**Delga de abertura del depósito** (Véase figura 4)

Se encuentra en la cara superior de la tapa del depósito.

**Indicador luminoso** (Véase figura 5)

Este indicador se encuentra a mano izquierda en la cara superior del depósito. El indicador se ilumina cuando el motor de aspiración está atascado.

**Ganchos para el enrollamiento del cable de alimentación** (Véase figura 6)

Estos ganchos se encuentran en la cara trasera del depósito y sobre la empuñadura.

**Barrette d'ouverture du réservoir** (Voir figure 4)

Elle se trouve sur la face supérieure du couvercle du réservoir

**Indicateur lumineux** (Voir figure 5.)

Cet indicateur se trouve à gauche sur la face supérieure du réservoir. Le voyant s'éclaire lorsque le moteur d'aspiration est obstrué.

**Crochets pour l'enroulement du câble d'alimentation** (Voir figure 6)

Ces crochets se trouvent sur la face arrière du réservoir et sur la poignée.

## HOW TO ASSEMBLE THE MACHINE

To assemble the machine, follow this procedure:

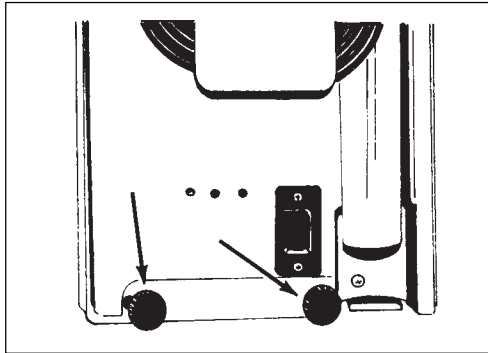


Figure 7

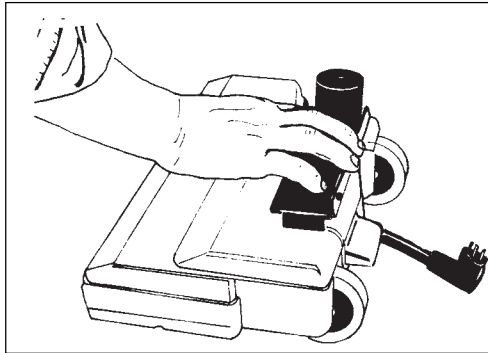


Figure 8

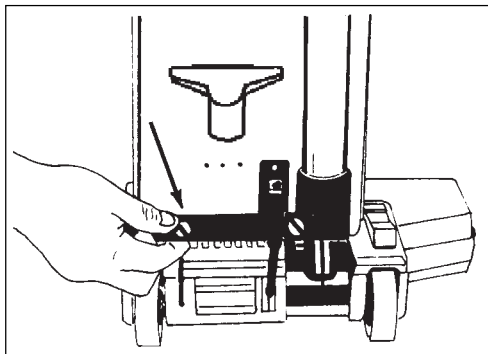


Figure 9

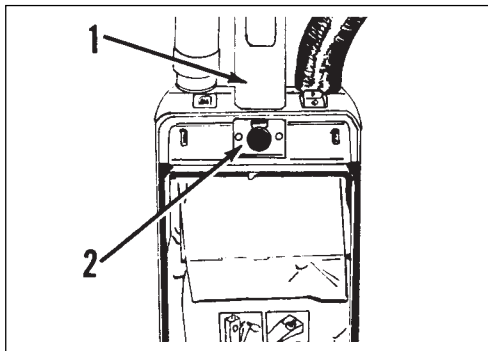


Figure 10

1. Remove the lower housing, vacuum bags, hose, wand, handle assembly, tank housing, and tool holder from the carton.
2. Remove the tank housing and the lower housing from the plastic bags.
3. Install the tank housing on the lower housing. To install the tank housing, follow this procedure:
  - a. Remove the two thumbscrews from the plastic bag. See figure 7.
  - b. Push the pivot bracket toward the front of the lower housing until it locks in position. See figure 8.
  - c. There are two hinges with slots on the bottom of the tank housing (1). See figure 9. Put the tank housing on the pivot bracket. Slide the tank housing back until the slots fit around the front edge of the pivot bracket.
  - d. Install the holding screws (2). See figure 9.
  - e. Connect the electrical plug in the lower housing to the receptacle in the tank housing.
4. Install the handle assembly to the tank housing. To install the handle assembly, follow this procedure:
  - a. Remove the thumbscrew from the handle tube.
  - b. Put the handle tube in the opening in the top of the tank housing (1).
  - c. Put the thumbscrew through the hole in the front of the tank housing (2).
  - d. Tighten the thumbscrew. To tighten the thumbscrew, turn it clockwise. See figure 10.



## ENSAMBLAJE DE LA MAQUINA

Para ensamblar la máquina, sírvase seguir el procedimiento siguiente :

1. Saque del embalaje el conjunto inferior (cepillo), las bolsas de aspiración, el flexible, el tubo, el conjunto de la tobera, el depósito y el soporte de los accesorios.
2. Quite el conjunto inferior y el depósito de las bolsas de plástico.
3. Coloque el depósito sobre la tapa inferior, siguiendo el procedimiento siguiente :
  - a. Quite los dos tornillos moleteados de la bolsa de plástico. Véase figura 7.
  - b. Empuje el soporte pivotante hacia la parte delantera del conjunto inferior hasta que se bloquee. Véase figura 8.
  - c. Dos bisagras con muesca se encuentran en la cara inferior del depósito. Véase figura 9. Coloque el depósito sobre el soporte pivotante. Deslice el depósito hacia atrás hasta que las muescas se colocan en el arista delantera del soporte pivotante.
  - d. Coloque y apriete los (2) tornillos moleteados. Véase figura 9.
  - e. Conecte el enchufe de alimentación eléctrica del conjunto inferior en la toma del depósito.
4. Fije el conjunto de la tobera al depósito, siguiendo el procedimiento siguiente. Véase figura 10 :
  - a. Quite el tornillo moleteado de la tobera.
  - b. Ponga la tobera en la abertura situada en la parte superior del depósito (1).
  - c. Introduzca el tornillo moleteado en el agujero situado en la cara delantera del depósito (2).
  - d. Apriete el tornillo, girándolo en el sentido de las agujas del reloj.

## ASSEMBLAGE DE LA MACHINE

Pour assembler la machine, veuillez suivre la procédure ci-après :

1. Retirer de l'emballage l'ensemble inférieur (brosse), les sacs d'aspiration, le flexible, le tuyau, l'ensemble du timon, le réservoir et le support des accessoires.
2. Retirer l'ensemble inférieur et le réservoir des sacs en plastique.
3. Installer le réservoir sur le capot inférieur en suivant la procédure ci-après :
  - a. Retirer les deux vis moletées du sac plastique. Voir figure 7.
  - b. Pousser le support pivotant vers l'avant de l'ensemble inférieur jusqu'à ce qu'il se bloque. Voir figure 8.
  - c. Deux charnières à encoche se trouvent sur la face inférieure du réservoir. Voir figure 9. Placer le réservoir sur le support pivotant. Faire glisser le réservoir vers l'arrière jusqu'à ce que les encoches s'engagent dans l'arête antérieure du support pivotant.
  - d. Placer et serrer les (2) vis moletées . Voir figure 9.
  - e. Brancher la fiche d'alimentation électrique de l'ensemble inférieur dans la prise du réservoir.
4. Fixer l'ensemble du timon au réservoir. Pour ce faire, suivre la procédure ci-après. Voir figure 10 :
  - a. Enlever la vis moletée du timon.
  - b. Engager le timon dans l'ouverture située au sommet du réservoir (1)
  - c. Introduire la vis moletée dans le trou situé sur la face avant du réservoir (2).
  - d. Serrer la vis en la tournant dans le sens horlogique.

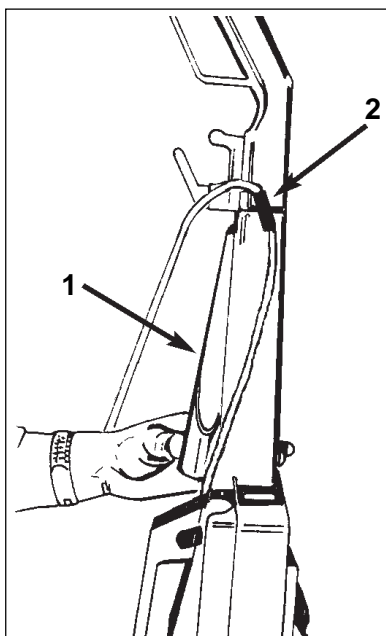


Figure 11

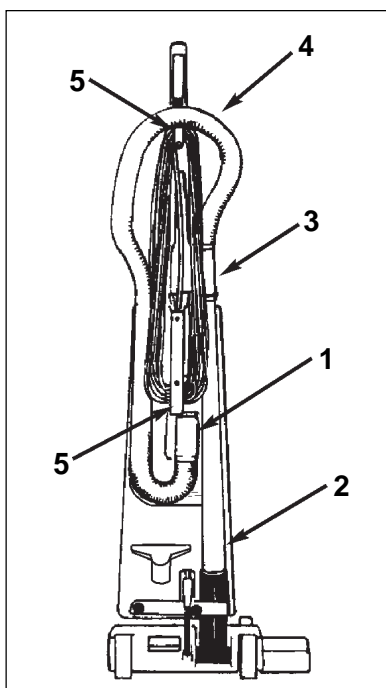


Figure 12

5. Install the tool holder on the handle tube. To install the tool holder, follow this procedure:
  - a. Put the tool holder in position around the handle tube.
  - b. Put the crevice tool in the tool holder (1). See figure 11.
  - c. Put the cable holder into the hole of the handle (2). See figure 11.
6. Put the wand adapter in the larger end of the wand.
7. Put the hose adapter into the opening in the back of the tank housing (1). See figure 12.
8. Put the end of the wand in the back of the tank housing (2). See figure 12.
9. Push the wand assembly forward until it locks in position (3). See figure 12.
10. Put the vacuum hose over the hook on the handle assembly (4). See figure 12.
11. Put the power cord around the cord storage hooks (5). See figure 12.

5. Coloque el soporte de accesorios sobre la tobera. Para fijarlo, siga el procedimiento siguiente :
  - a. Coloque el soporte en torno al tubo de la empuñadura.
  - b. Ponga la boquilla en el soporte (1). Véase figura 11.
  - c. Ponga el soporte de cable en el agujero sobre la empuñadura (2). Véase figura 11.
6. Coloque el racor del tubo de aspiración en el extremo lo más ancho del tubo de aspiración.
7. Coloque el racor del flexible en la abertura situada en la parte trasera del depósito de aspiración (1).
8. Coloque el tubo rígido en el alojamiento encontrándose en el lado izquierdo en la parte trasera del depósito de aspiración (2).
9. Empuje el tubo rígido hacia adelante hasta que se bloquee en su sitio (3).
10. Coloque el flexible en la muesca de la empuñadura de la tobera (4).
11. Enrolle el cable de alimentación sobre los dos ganchos en la parte de atrás del aparato (5). (Figura 12).

5. Placer le support d'accessoires sur le timon. Pour le fixer, procéder comme suit :
  - a. Positionner le support autour du tube de la poignée.
  - b. Placer la buse dans le support (1). Voir figure 11.
  - c. Placer l'attache du câble dans le trou de la poignée (2). Voir figure 11.
6. Placer le raccord du tuyau d'aspiration à l'extrémité la plus large du tuyau d'aspiration.
7. Placer le raccord du flexible dans l'ouverture située à l'arrière du réservoir d'aspiration (1).
8. Placer le tuyau rigide dans le logement se trouvant sur le côté gauche à l'arrière du réservoir d'aspiration (2).
9. Pousser le tuyau rigide vers l'avant jusqu'à ce qu'il se coince en place (3).
10. Placer le flexible dans l'encoche de la poignée du timon (4)
11. Enrouler le câble d'alimentation sur les deux crochets à l'arrière de l'appareil (5) (Figure 12).

---

## HOW TO OPERATE THE MACHINE

 **CAUTION:** To prevent damage to the machine, do not allow large objects to be pulled into the lower housing or the attachments.

**NOTE:** The machine comes with a filter bag installed in the tank housing.

Use the CombiVac 12 & 14 as a carpet cleaner or as an upholstery cleaner. To operate the machine as a carpet cleaner, follow this procedure:

1. Remove the power cord from the cord storage hooks.
2. Connect the electrical plug to the electrical outlet.
3. Put the ON/OFF switch in the "I" position.
4. Press the handle release pedal.
5. Pull the handle toward you to the best operating position.
6. Move the machine forward and backward over the carpet.

To operate the machine as an upholstery cleaner, follow this procedure.

1. Make sure the ON/OFF switch in the "O" position.
2. Push the handle forward until it locks in position.

**NOTE:** the machine comes with a crevice tool attachment and an upholstery tool attachment. Select the tool needed for the cleaning operation.

3. Remove the wand from the tank housing.
4. Connect an accessory tool to the end of the wand.
5. Put the ON/OFF switch in the "I" position.

## PUESTA EN MARCHA DE LA MÁQUINA

**⚠ CUIDADO:** Para evitar causar daños a la máquina, no aspire residuos gruesos que podrían obstruir los racores o el conjunto del cepillo.

**NOTA :** La máquina se entrega con una bolsa filtro colocada en el depósito de aspiración.

Los modelos CombiVac 12 o CombiVac 14 se usan para limpiar alfombras o muebles tapizados con tejido. Para la aspiración de alfombras, siga el procedimiento siguiente:

1. Desenrolle el cable de alimentación.
2. Conecte el enchufe en la toma de la red.
3. Coloque el interruptor I/O en la posición 'I'.
4. Empuje el pedal de bloqueo de la empuñadura.
5. Tire de la empuñadura hacia usted para conseguir una posición de trabajo confortable.
6. Mueva la máquina de adelante hacia atrás en el alfombra.

Para la aspiración de muebles tapizados con tejido, siga el procedimiento siguiente :

1. Compruebe que el interruptor I/O se encuentra en la posición 'O'.
2. Empuje la empuñadura hacia adelante hasta que se bloquee.

**La máquina se entrega con una bayoneta y una cabeza de aspiración para tejidos. Elija el accesorio adecuado para el tipo de trabajo.**

3. Despeje el tubo rígido del depósito de aspiración.
4. Fije el accesorio elegido en el extremo del tubo rígido.
5. Ponga el interruptor I/O en la posición 'I'?

## MISE EN MARCHE DE LA MACHINE

**⚠ ATTENTION:** Pour ne pas endommager la machine, ne pas aspirer de gros débris qui pourraient obstruer les raccords ou l'ensemble brosse.

**NOTE :** la machine est fournie avec un sac filtre placé dans le réservoir d'aspiration.

Les modèles CombiVac 12 ou CombiVac 14 s'utilisent pour le nettoyage des tapis ou des meubles recouverts de tissu. Pour l'aspiration de tapis, procéder comme suit :

1. Dérouler le câble d'alimentation.
2. Brancher la fiche dans la prise réseau.
3. Placer l'interrupteur I/O sur "I".
4. Enfoncer la pédale de blocage de la poignée.
5. Tirer la poignée vers soi pour obtenir une position de travail confortable.
6. Déplacer la machine d'avant en arrière sur le tapis.

Pour l'aspiration de meubles recouverts de tissu, procéder comme suit :

1. Vérifier que l'interrupteur I/O se trouve en position "O".
2. Pousser la poignée vers l'avant jusqu'à ce qu'elle se bloque.

**La machine est fournie avec une baïonnette et une tête d'aspiration pour tissus. Choisissez l'accessoire approprié au type de travail.**

3. Dégager le tuyau rigide du réservoir d'aspiration.
4. Fixer l'accessoire choisi à l'extrémité du tuyau rigide.
5. Mettre l'interrupteur I/O en position "I".

## MAINTENANCE

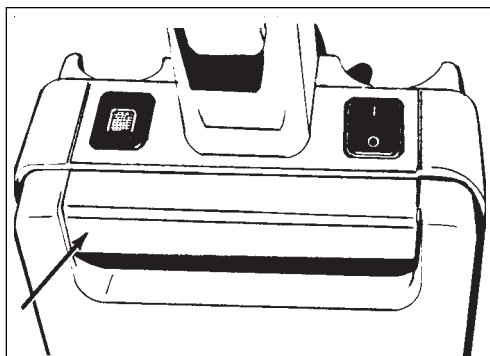


Figure 13

**⚠ WARNING:** To prevent injury, always remove the electrical plug from the electrical outlet before doing any maintenance or repairs to the machine.

**⚠ WARNING:** Maintenance and repairs must be done by authorized personnel only. Use only genuine Clarke parts.

### How To Change The Filter Bag

The machine uses a paper filter bag or a cloth filter bag. To change the paper filter bag, follow this procedure:

1. Make sure the ON/OFF switch in the "O" position.
2. Open the front of the tank housing. To open the tank housing, press the tank release bar. See figure 13.
3. Hold the bag by the cardboard inlet.
4. Pull the bag out.
5. Install a new filter bag. To install a new filter bag, follow this procedure:
  - a. Unfold the filter bag.
  - b. Hold the bag by the cardboard inlet.
  - c. Put the opening in the cardboard inlet over the bag adapter. See figure 14.
  - d. Close the tank housing.

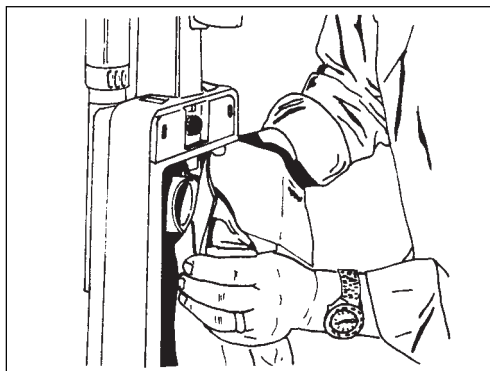


Figure 14

To empty the cloth filter bag, follow this procedure:

1. Open the front of the tank housing.
2. Remove the cloth filter bag from the bag adapter.
3. Slide the clamp off the filter bag. See figure 15.
4. Remove the dirt from the bag.
5. Slide the clamp on the bottom of the filter bag.
6. Install the filter bag in the machine.
7. Close the tank housing.

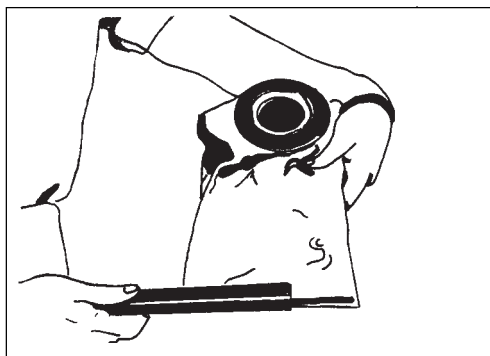




Figure 15

## MANTENIMIENTO

 **! ADVERTENCIA** ¡ Para evitar lesiones, siempre desconecte el enchufe de la toma de red **ANTES** de efectuar el mantenimiento o cualquier reparación de la máquina.

 **! ADVERTENCIA** ¡ Sólo el personal cualificado puede efectuar el mantenimiento y las reparaciones. Sólo use recambios originales Clarke.

### Reemplazo de la bolsa-filtro de papel

Se puede utilizar la máquina con una bolsa-filtro de papel o de tejido. Para cambiar la bolsa-filtro de papel, siga el procedimiento siguiente :


1. Compruebe que el interruptor I/O se encuentra en la posición 'O'.
2. Abra la parte delantera del depósito, presionando la delga de abertura del depósito. Véase figura 13.
3. Mantenga la bolsa por medio del collar de cartón.
4. Quite la bolsa.
5. Coloque una nueva bolsa-filtro, siguiendo el procedimiento siguiente :
  - a. Despliegue la bolsa-filtro.
  - b. Mantenga la bolsa por medio del collar de cartón.
  - c. Introduzca la abertura del collar de cartón sobre el soporte. Véase figura 14.
  - d. Cierre la tapa del depósito de aspiración.

Para vaciar la bolsa-filtro de tejido, siga el procedimiento siguiente :

1. Abra la tapa del depósito de aspiración.
2. Saque la bolsa-filtro de tejido del soporte.
3. Deslice la pinza que cierra la parte inferior de la bolsa-filtro de tejido. Véase figura 15.
4. Vacíe la bolsa.
5. Coloque de nuevo la pinza en la parte inferior de la bolsa-filtro de tejido.
6. Coloque de nuevo la bolsa-filtro en la máquina.
7. Cierre la tapa del depósito de aspiración.

## ENTRETIEN

 **! AVERTISSEMENT** ! Pour éviter de vous blesser, débranchez toujours la fiche de la prise réseau **AVANT** d'effectuer tout entretien ou réparation sur la machine.

 **! AVERTISSEMENT** ! Les entretiens et réparations ne peuvent être effectués que par du personnel qualifié. N'utilisez que les pièces d'origine Clarke.

### Remplacement du sac-filtre en papier

La machine peut être utilisée avec un sac-filtre en papier ou en tissu. Pour changer le sac-filtre en papier, procédez comme suit :

1. Vérifiez que l'interrupteur I/O se trouve bien en position "o".
2. Ouvrez l'avant du réservoir d'aspiration. Pour ce faire, appuyez sur la barrette d'ouverture du réservoir. Voir figure 13.
3. Maintenez le sac par le collet en carton.
4. Sortez le sac.
5. Placez un nouveau sac-filtre. Pour ce faire, suivez la procédure ci-après :
  - a. Dépliez le sac-filtre.
  - b. Maintenez le sac par le collet en carton.
  - c. Introduisez l'ouverture du collet en carton sur le support. Voir figure 14.
  - d. Refermez le couvercle du réservoir d'aspiration.

Pour vider le sac-filtre en tissu, suivez la procédure ci-après :

1. Ouvrez le couvercle du réservoir d'aspiration.
2. Enlevez le sac-filtre en tissu du support.
3. Faites coulisser la pince qui referme la partie inférieure du sac-filtre en tissu. Voir figure 15
4. Vidangez le sac.
5. Replacer la pince au bas du sac-filtre en tissu
6. Replacez le sac filtre dans la machine.
7. Refermez le couvercle du réservoir d'aspiration.

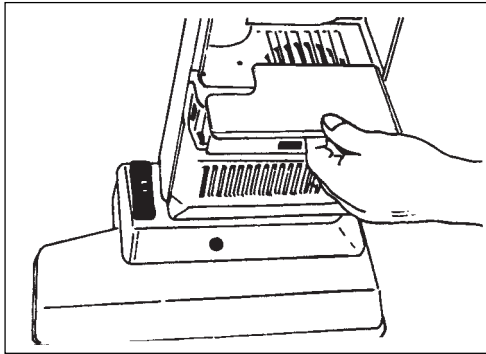


Figure 16

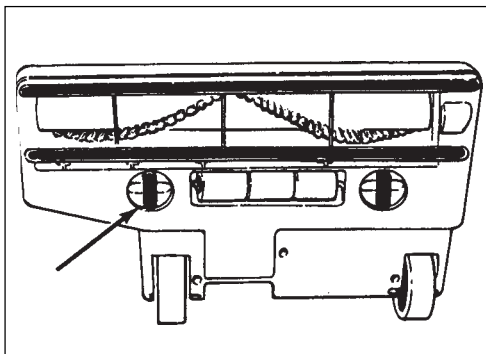


Figure 17

### **How To Clean The Motor Filter**

Clean the motor filter whenever it is dirty. To clean the motor filter, follow this procedure:

1. Open the tank assembly.
2. Remove the filter bag.
3. Remove the filter, see figure 16.
4. Wash the filter in water.
5. Put the filter in a cloth and apply pressure to dry the filter.
6. Replace filter

**⚠ CAUTION: Check the motor protection filter while changing the paper bag. Please change the motor protection filter after use of 6 paper bags.**

7. Install the filter bag.
8. Close the tank assembly.

### **How To Replace The Brushes**

1. Put the machine on its side.
2. Turn the knobs which secure the nozzle plate. See figure 17.
3. Remove the nozzle plate.
4. Remove the brush assembly.
5. Install the new brush assembly.
6. Install the nozzle plate, and screws.
7. Put the machine on its wheels.

**⚠ WARNING: To reduce the risk of injury from moving parts, unplug before servicing.**


**⚠ ATTENTION: Pour éviter d'être blessé pour les pièces en mouvement, débrancher avant la maintenance.**



### Limpieza del filtro del motor

Limpie el filtro del motor cada vez que está atascado, siguiendo el procedimiento siguiente :


1. Abra el conjunto del depósito.
2. Quite la bolsa-filtro.
3. Quite el filtro. Véase figure 16.
4. Lave el filtro en agua.
5. Presione el filtro en un trapo para enjugarlo.
6. Reemplazar el filtro.

 **! CUIDADO ; Compruebe que el estado del filtro de protección del motor cada vez que cambia la bolsa-filtro de papel. Reemplace el filtro de protección del motor después de usar 6 bolsas-filtros de papel.**

7. Reemplace la bolsa-filtro.
8. Cierre el conjunto del depósito.

### Reemplazo de los cepillos


1. Vuelque la máquina en su lado.
2. Gire de un cuarto de vuelta los puntos de sujeción de la boquilla de aspiración. Véase figura 17.
3. Saque la placa de la boquilla de aspiración.
4. Quite el conjunto del cepillo.
5. Ponga otro cepillo.
6. Reemplace la placa de la boquilla de aspiración y fíjela.
7. Coloque de nuevo la máquina sobre sus ruedas.

 **! ADVERTENCIA ; Para evitar causar lesiones debido a las piezas en movimiento, siempre desconecte la máquina ANTES de efectuar cualquier mantenimiento.**

### Nettoyage du filtre du moteur

Nettoyez le filtre du moteur chaque fois qu'il est colmaté. Pour ce faire, suivez la procédure ci-après.


1. Ouvrez l'ensemble du réservoir.
2. Enlevez le sac-filtre.
3. Enlevez le filtre. Voir figure 16.
4. Lavez le filtre dans l'eau.
5. Pressez le filtre dans un linge pour l'assécher.
6. Remplacez le filtre.

 **! ATTENTION ! : Vérifiez l'état du filtre de protection du moteur chaque fois que vous changez le sac-filtre en papier. Remplacez le filtre de protection du moteur après avoir utilisé 6 sacs-filtre en papier**

7. Remplacez le sac-filtre
8. Refermez l'ensemble du réservoir.

### Remplacement des brosses

1. Faites basculer la machine sur le flanc.
2. Tournez d'un quart de tour les boutonnières de fixation de la plaque de la buse d'aspiration. Voir figure 17.
3. Déposez la plaque de la buse d'aspiration.
4. Déposez l'ensemble de la brosse.
5. Installez une nouvelle brosse.
6. Remplacez la plaque de la buse d'aspiration et refixez-la.
7. Reposez la machine sur ses roues.

 **! AVERTISSEMENT ! Pour éviter tout risque de blessure dû à des pièces en mouvement, débranchez toujours la machine AVANT d'effectuer tout entretien.**

## How To Change the Drive Belt

To change the drive belt, follow this procedure:

1. Put the machine on its side.
2. Remove the nozzle plate.
3. Remove the brush assembly. See figure 18.
4. Remove the drive belt from the pulley.
5. Remove the drive belt from the motor shaft.
6. Put one end of the new drive belt around the motor shaft.
7. Put the other end of the drive belt around the spacer.
8. Install the brush assembly in the motor housing.
9. Install the nozzle plate.
10. Put the machine on its wheels.

**⚠ WARNING: To reduce the risk of injury from moving parts, unplug before servicing.**

**⚠ ATTENTION: Pour éviter d'être blessé par les pièces en mouvement, débrancher avant la maintenance.**

## The Indicator Light

If the indicator light (1) comes on, see figure 19, or the motor stops, do the following:

1. Put the ON/OFF switch in the "O" position (2).
2. Remove the electrical plug from the electrical outlet.
3. Check the vacuum hose for an obstruction. If there is an obstruction in the vacuum hose, remove the obstruction.
4. Check the brush assembly in the lower housing. If there is an obstruction in the brush assembly, remove the obstruction.
5. Check the filter bag. If the filter bag is full, change or empty the bag.
6. Check the motor filter. If the motor filter is dirty, clean the motor filter.

## The Circuit Breaker

A circuit breaker is used to protect the vacuum motor. If the motor draws high amperage, the circuit breaker will stop the motor. If the motor stops, let the motor cool before restarting the machine. If the motor continues to stop, consult an authorized service person.

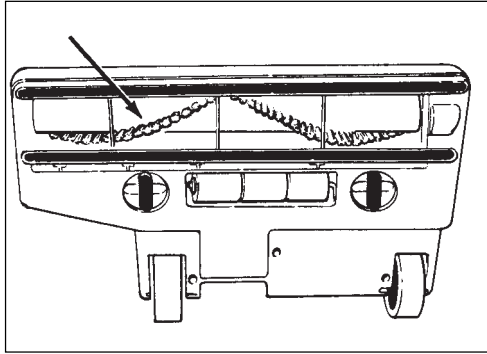


Figure18

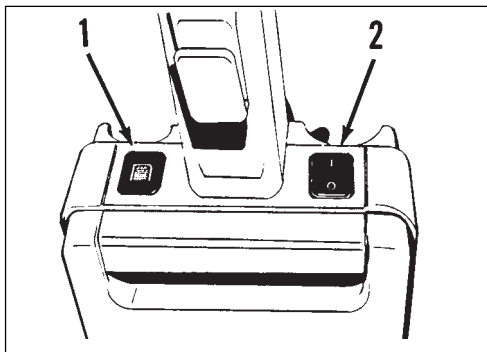



Figure 19

### Reemplazo de la correa de arrastre

Para sustituir la correa de arrastre, siga este procedimiento :

1. Vuelque la máquina en su lado.
2. Quite la placa de la boquilla de aspiración.
3. Quite el conjunto del cepillo. Véase figura 18.
4. Retire la correa de la polea.
5. Saque la correa del eje del motor.
6. Instale un extremo de la nueva correa alrededor del eje del motor.
7. Instale el otro extremo de la correa alrededor del tubo de separación.
8. Coloque el conjunto del cepillo en el capó del motor.
9. Fije la placa de la boquilla de aspiración.
10. Coloque de nuevo la máquina sobre sus ruedas.

 **! ADVERTENCIA ; Para evitar causar lesiones debido a las piezas en movimiento, siempre desconecte la máquina ANTES de efectuar cualquier mantenimiento.**

### Indicador luminoso

Si el indicador luminoso (1) se ilumina (véase figura 19) o si el motor para, siga el procedimiento siguiente :

1. Coloque el interruptor I/O en la posición 'O' (2).
2. Desconecte el enchufe de la toma de red.
3. Compruebe que el flexible no está taponado y si es necesario, quite los residuos que lo atascan.
4. Compruebe el conjunto del cepillo. Si es necesario, quite los residuos que atascan el movimiento del cepillo.
5. Compruebe la bolsa-filtro. Si está lleno, vacíelo o cámbielo.
6. Compruebe el filtro del motor. Si es ensuciado, límpielo.


### Térmico

El motor de aspiración está protegido por un térmico. Si la intensidad de la corriente que alimenta el motor es demasiado elevada, el térmico se desconecta y para el motor. En este caso, deje enfriar el motor antes de arrancar la máquina de nuevo. Si el motor para otra vez, acude a un técnico cualificado.

### Remplacement de la courroie d'entraînement

Pour remplacer la courroie d'entraînement, procédez comme suit :

1. Faites basculer la machine sur le flanc.
2. Déposez la plaque de la buse d'aspiration.
3. Déposez l'ensemble de la brosse. Voir figure 18.
4. Dégagez la courroie de la poulie.
5. Enlevez la courroie de l'axe du moteur.
6. Placez une extrémité de la courroie neuve autour de l'axe du moteur.
7. Placez l'autre extrémité de la courroie autour du tube d'écartement.
8. Placez l'ensemble de la brosse dans le capot du moteur.
9. Refixez la plaque de la buse d'aspiration.
10. Remplacez la machine sur ses roues.

 **! AVERTISSEMENT ! Pour éviter tout risque de blessure dû à des pièces en mouvement, débranchez toujours la machine AVANT d'effectuer tout entretien.**

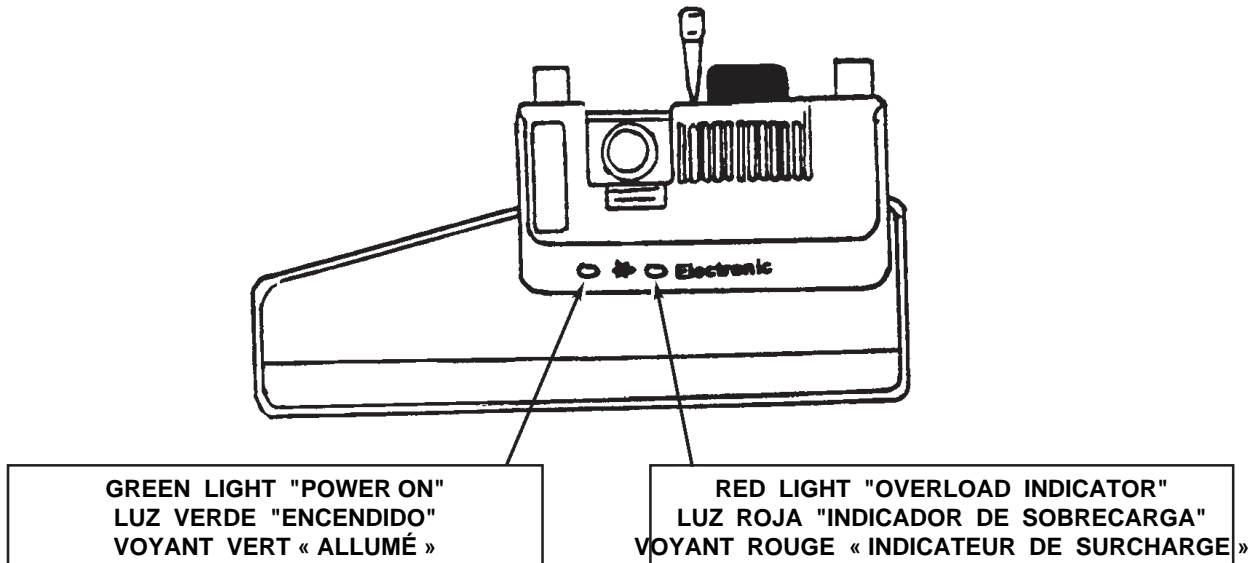
### Indicateur lumineux

Si le voyant (1) de l'indicateur lumineux s'éclaire (voir figure 19) ou si le moteur s'arrête, procédez comme suit :

1. Placez l'interrupteur I/O en position "O" (2).
2. Débranchez la fiche de la prise réseau.
3. Vérifiez si le flexible n'est pas bouché et, si nécessaire, enlevez les débris qui l'obstruent.
4. Vérifiez l'ensemble de la brosse. Si nécessaire, enlevez les débris qui bloquent le mouvement de la brosse.
5. Vérifiez le sac-filtre. S'il est plein, vidangez-le ou remplacez-le.
6. Vérifiez le filtre du moteur. S'il est encrassé, nettoyez-le.

### Thermique

Le moteur d'aspiration est protégé par un thermique. Si l'intensité du courant qui alimente le moteur est trop élevée, le thermique déclenche et coupe le moteur. Dans ce cas, laissez refroidir le moteur avant de remettre la machine en marche. Si le moteur se coupe à nouveau, consultez un technicien qualifié.



The CombiVac models 12 and 14 are fitted with a flat belt and an electronic overload which if the brush motor is overstressed, the red warning lamp will light up permanently. There could be 2 reasons for an overload:

1. The height adjustment is not set to the right position always depending on the carpet pile. In this case make appropriate adjustments to carpet pile.
2. The roller brush is blocking. Disconnect the appliance from the mains, trace and rectify the underlying cause of the overload. The appliance is now ready for use again.

Los modelos CombiVac 12 y 14 vienen equipados con una correa plana y un dispositivo de sobrecarga electrónica que en el supuesto caso de que el motor del cepillo se sobrecargue, la luz de advertencia roja quedará encendida de manera permanente. Las razones para una sobrecarga podrían ser dos:

1. El ajuste de altura no está colocado en la posición correcta siempre en función del pelo de la alfombra. En este caso realice los ajustes adecuados para el pelo de la alfombra.
2. El cepillo del rodillo está bloqueando. Desconecte el artefacto de la red eléctrica, rastree y rectifique la causa subyacente de la sobrecarga. El artefacto ahora está listo para ser usado nuevamente.

Les modèles CombiVac 12 et 14 sont montés avec une courroie plate et une surcharge électronique pour laquelle, si le moteur de la brosse est surchargé, le voyant rouge d'avertissement s'allumera de façon permanente. Il peut y avoir 2 raisons pour une surcharge:

1. L'ajustage de la hauteur n'est pas réglé à la bonne position que dépend toujours du poil du tapis. Dans ce cas, réalisez les ajustages nécessaires par rapport au poil du tapis.
2. La brosse du rouleau est bloquée. Déconnectez l'appareil de l'alimentation, détectez et rectifiez la cause sous-jacente de la surcharge. L'appareil est de nouveau prêt à être utilisé.

---

**Clarke<sup>®</sup>**

**CombiVac**

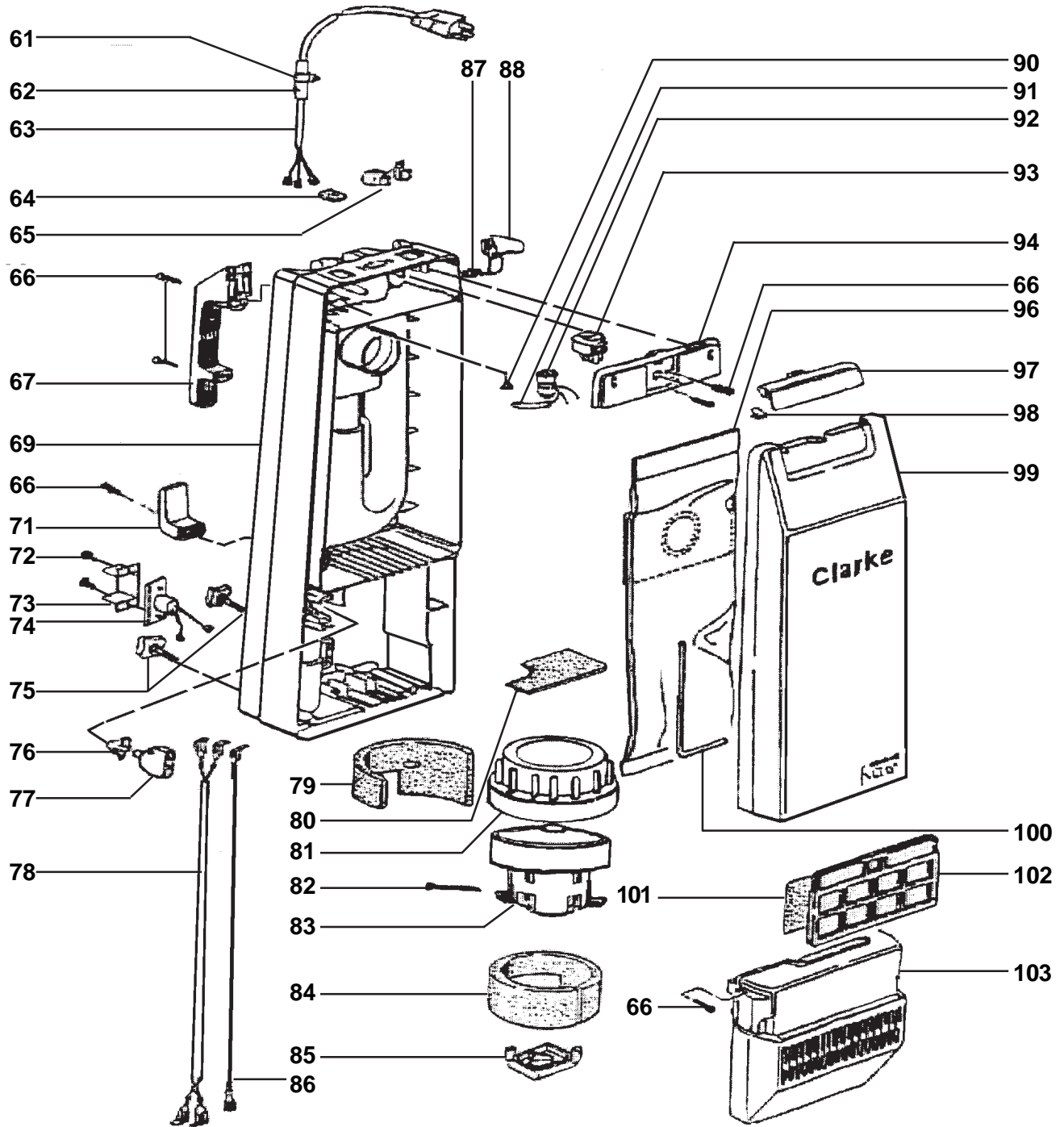
**12 & 14**

**Section II**

**Parts and Service Manual**

(70445A)

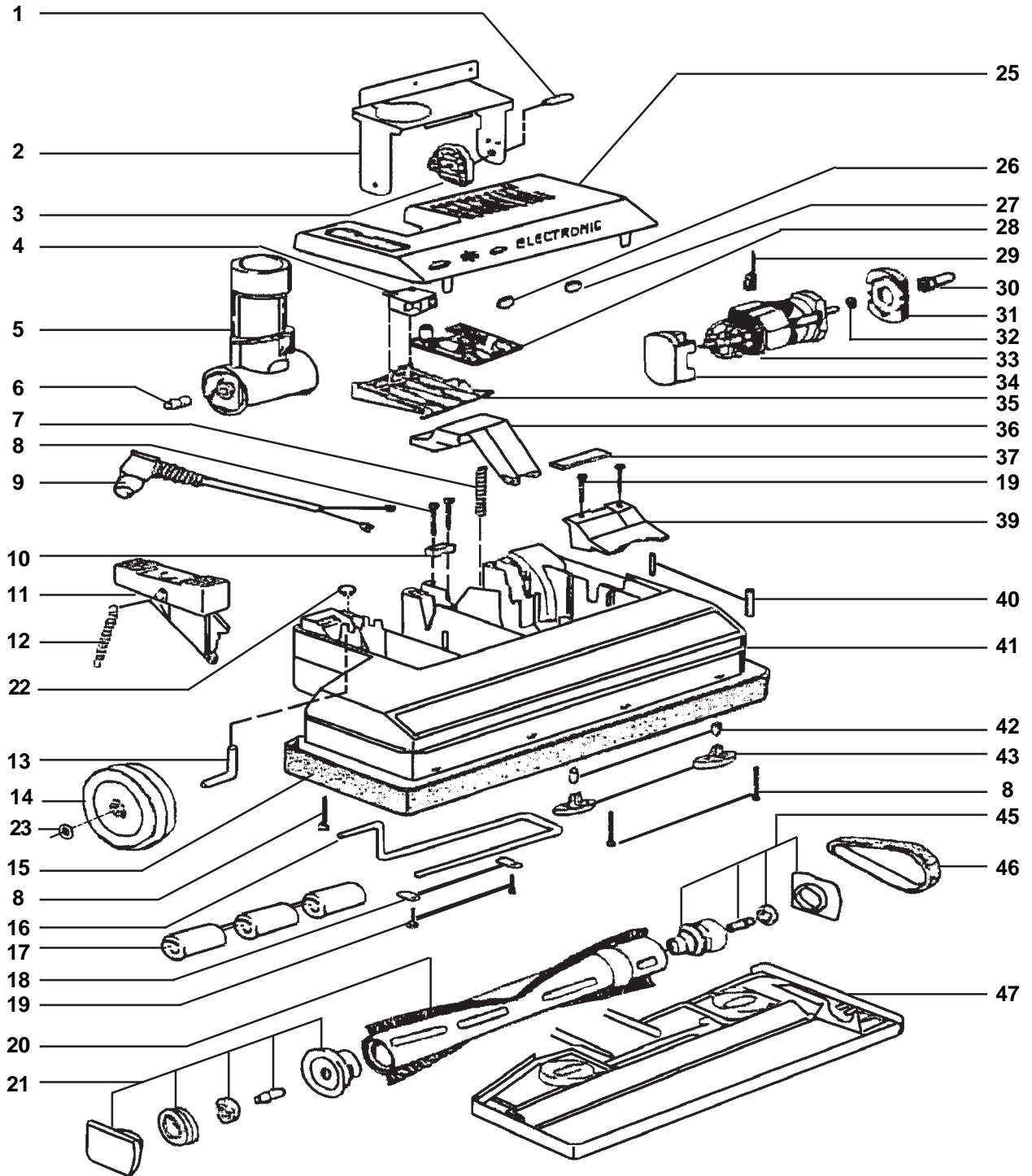
Clarke®  
CombiVac 12 & 14  
Drawing #1 Upper Canister Assembly 10/02



**Clarke®**  
**CombiVac 12 & 14**  
**Parts List #1 Upper Canister Assembly 10/03**

Ref. No.	Part No.	Description	No. Req'd.
61	52583A	Cable Guide	1
62	52584A	Cable Sleeve	1
63	52585A	Power Cord 120V	1
	52586A	Power Cord 230V	1
64	52779A	Cover, Washer	1
65	52923A	Clip, Retainer	1
66	57951A	Screw, 4 x 20	8
67	52587A	Carry Handle	1
69	52588A	Canister, Rear 120V	1
	52589A	Canister, Rear 230V	1
71	52590A	Clip, Accessory	1
72	80067A	Screw, 3mm x 12mm	2
73	50848A	Bracket., Plug Protection	1
74	52591A	Socket, 2 Pole	1
75	80068A	Thumb Screw 2 pc.	1
76	52008A	Cap. Switch	1
77	57952A	Switch	1
78	52592A	Flat Cord	1
79	54734A	Insert, Insulating	1
80	52593A	Filter, Motor Protection	1
81	52594A	Adaptor, Vac Motor	1
82	52595A	Carbon Brush 120V	2
	52596A	Carbon Brush 230V	2
83	52597A	Vacuum Motor 120V	1
	52598A	Vacuum Motor 230V	1
84	52599A	Foam Insulating	1
85	52618A	Endcap, Vac Motor	1
86	52619A	Insulated Green Wire	1
87	58693A	Spring	1
88	55658A	Bar, Locking	1
90	57319A	Rivet	1
91	59302A	Tube	1
92	54735A	Indicator, Bag Full 120V	1
	52620A	Indicator, Bag Full 230V	1
93	47407A	Switch	1
94	52381A	Cover	1
96	50721B	Paper Filter Bag (Pkg. of 10)	1
	50747A	Cloth Filter Bag (Optional)	1
97	55715B	Latch	1
98	53408A	Spring	1
99	52621A	Canister Door	1
100	52622A	Gasket, Canister Door	1
101	54025A	Filter, Micro (Pkg. of 10)	1
102	54026A	Filter, Cassette	1
103	52386A	Cover, Motor	1
NI	53394A	H.E.P.A. Filter (Optional)	1

Clarke®  
CombiVac 12 & 14  
Drawing #2 Brush Housing Assembly 10/04





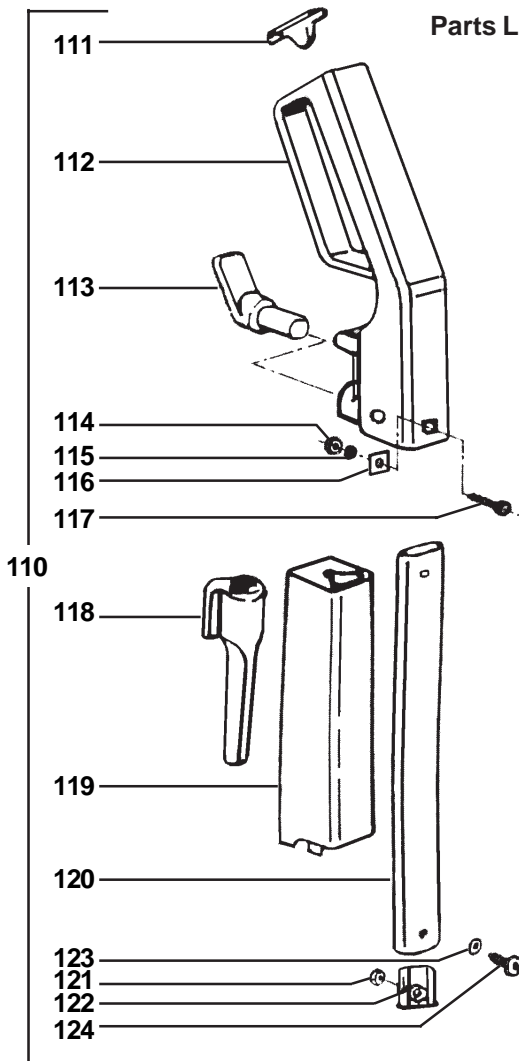
**Clarke®**  
**CombiVac 12 & 14**  
**Parts List #2 Brush Housing Assembly 1/05**

Ref. No.	Part No.	Description	No. Req.
1	57355A	Rod Latch	1
2	52094A	Bracket, Pivot w/insert	1
3	80071A	Insert, Locking	1
4	912311	Switch	1
5	56859A	Pivot Handle	1
6	58309A	Shaft Pivot	2
7	58618A	Spring	1
8	57951A	Screw, 4 x 20	8
9	52571A	Cord, Interconnect	1
10	51997A	Clamp, Strain Relief	1
11	55805A	Pedal, Brush Height	1
12	58617A	Spring	1
13	50160A	Axle, Wheel	2
14	59905A	Wheel	2
15	52456A	Bumper 12"	1
	51603A	Bumper 14"	1
16	50127A	Axle Adjusting	1
17	57402A	Roller	3
18	56860A	Clamp	2
19	80072A	Screw, 4 x 12	3
20	52457A	Brush Assembly, 12"	1
	51427A	Brush Assembly, 14"	1
21	52572A	Brg. Assembly, Right	1
22	53010A	Disc, Security	2
23	59886A	Washer	4
25	52573A	Motor Cover	1
26	52574A	Lens, Green	1
27	55668A	Lens, Red	1
28	52575A	Electronics, 120V	1
	52576A	Electronics, 230V	1
29◆	52452A	Carbon Brushes, 230V, 120V	1
30	58310A	Shaft, Pinion	1
31	56027A	Motor Mount	1
32	59886A	Washer	1
33	52578A	Brush Motor, 120V	1
	52579A	Brush Motor, 230V	1
34	52454A	Endcap, Motor	1
35	56024A	Mounting, Switch	1
36	55705A	Latch, Foot	1
37	56402A	Rail Stop	1
39	50451A	Plate, Re-enforcing	1
40	56863A	Pin	2
41	52580A	Housing, 12"	1
	52581A	Housing, 14"	1
42	50476A	Pin	2
43	55801A	Lever Tension	2
45	52582A	Brg. Assembly Left	1
46	50906A	Belt	1
47	52458A	Bottom Plate, 12"	1
	57149A	Bottom Plate, 14"	1

NOTE: ◆ indicates a change has been made since the last publication of this manual.

**Clarke®  
CombiVac 12 & 14**

**Parts List #3 Handle Assembly 1/05**



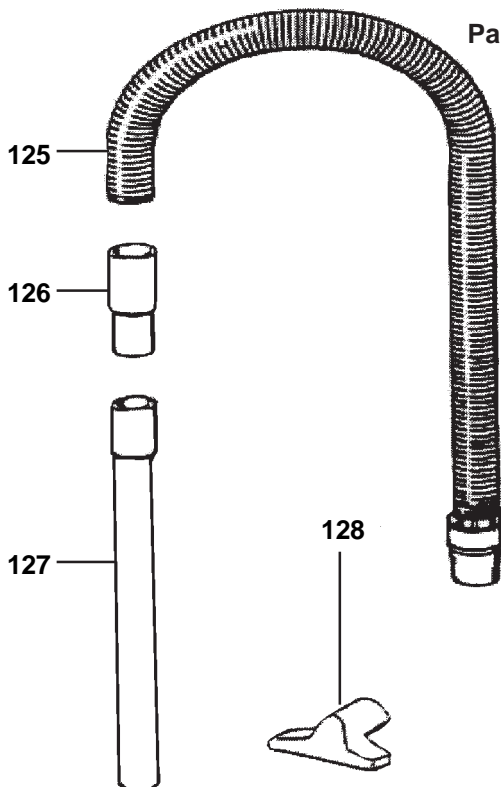
Ref. No.	Part No.	Description	No. Req.
110◆	53392A	Guide Tube w/Handle (includes 110-117, 120-122)	1
111	52623A	Cover, Handle	1
112	52624A	Handle w/Cover	1
113	52625A	Cord Hook	1
114	924004	Nut, Hexagon M5	1
115	980603	Star Washer	1
116	NA	Spacer	1
117	964003	Bolt, Square	1
118	52626A	Crevice Tool	1
119	52627A	Holder, Crevice Tool	1
120	52628A	Guide Tube	1
121	924004	Nut, Hexagon M5	1
122	NA	Clamping Piece	1
123	980607	Star Washer	1
124	80069A	Screw, 5mm	1

NA = Not available

NOTE: ◆ indicates a change has been made since the last publication of this manual.

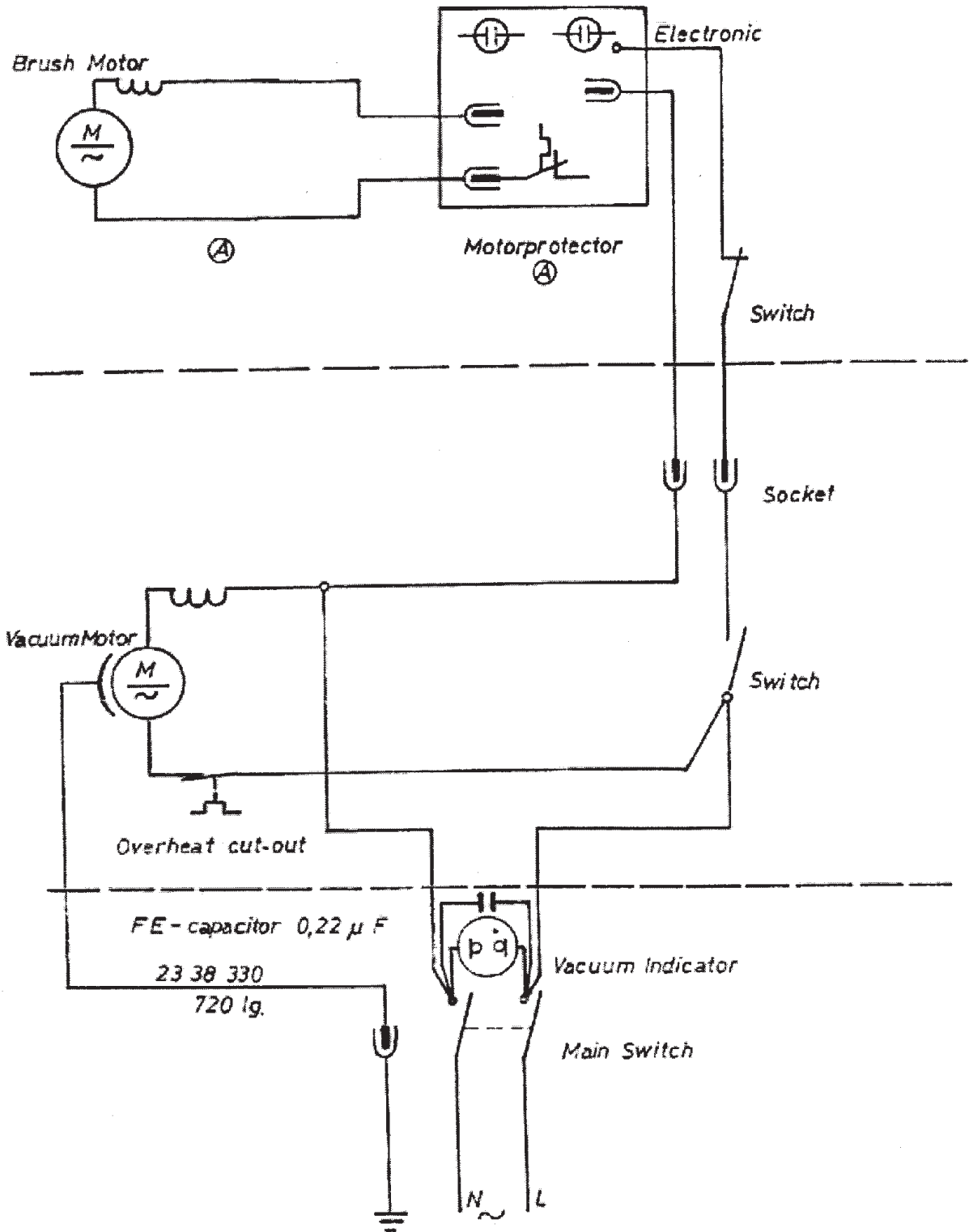
**Clarke®  
CombiVac 12 & 14**

**Parts List #3 Hose and Wand Assembly 10/02**

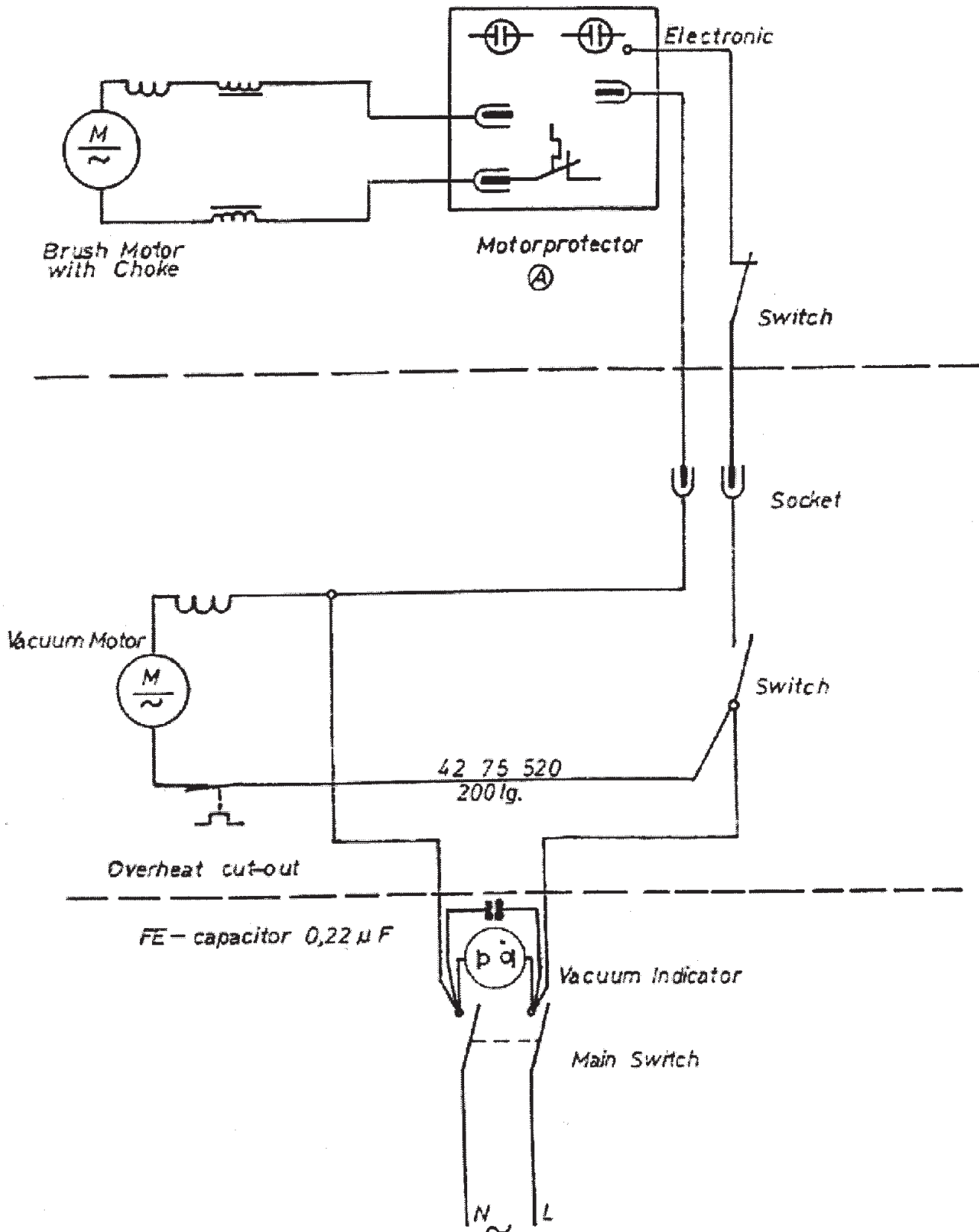


Ref. No.	Part No.	Description	No. Req.
125	52629A	Hose Complete	1
126	52630A	Socket, Hose Connecting	1
127	59818A	Wand - Extension	1
128	59204A	Tool - Upholstery	1

Clarke®  
 CombiVac 12 & 14  
 120V Electrical Schematic 9/03



Clarke®  
 CombiVac 12 & 14  
 230V Electrical Schematic 9/03



# CLARKE PRODUCT SUPPORT BRANCHES

## U. S. A. Locations

### PRODUCTION FACILITIES

**Clarke®**, Springdale, Arkansas  
2100 Highway 265  
Springdale, Arkansas 72764  
(479) 750-1000  
**Customer Service - 1-800-253-0367**  
**Technical Service - 1-800-356-7274**

**American Lincoln®**, Bowling Green, Ohio 43402  
1100 Haskins Road

### SERVICE FACILITIES

**Clarke®**, Elk Grove, Illinois 60007  
2280 Elmhurst Road  
(847) 956-7900

**Clarke®**, Denver, Colorado 80204  
1955 West 13th Ave.  
(303) 623-4367

**Clarke®**, Houston, Texas 77040  
7215 North Gessner Road  
713-937-7717

### SERVICE AND SALES FACILITY

**American Lincoln® / Clarke**, Madison Heights,  
Michigan 48071-0158  
29815 John R.  
(810) 544-6300

**American Lincoln® / Clarke**, Marietta, Georgia 30066  
1455 Canton Road  
(770) 973-5225

---

**Clarke®**

**Clarke American Sanders**

**A.L. Cook**

**Customer Service Headquarters and Factory**  
2100 Highway 265  
Springdale, Arkansas 72764  
(479) 750-1000

**Technical Service**  
1-800-356-7274

## European Locations

### PRODUCTION FACILITIES

ALTO Danmark A/S, Aalborg  
Blytaekervej 2  
DK-9000 Aalborg  
+45 72 18 21 00

ALTO Danmark A/S, Hadsund  
Industrikvarteret  
DK-9560 Hadsund  
+45 72 18 21 00

### SALES SUBSIDIARIES

ALTO US - Canada, Ontario (Canada)  
4080 B Sladeview Crescent Unit 1  
Mississauga, Ontario L5L 5Y5  
(905) 569 0266

ALTO Overseas Inc., Sydney (Australia)  
1B/8 Resolution Drive  
Caringbah NSW 2229  
+61 2 9524 6122

ALTO Cleaning Systems Asia Pte Ltd., Singapore  
No. 17 Link Road  
Singapore 619034  
+65 268 1006

ALTO Deutschland GmbH, Bellenberg (Germany)  
Guido-Oberdorfer-Straße 2-8  
89287 Bellenberg  
+49 0180 5 37 37 37

ALTO Cleaning Systems (UK) Ltd., Penrith  
Gilwilly Industrial Estate  
Penrith  
Cumbria CA11 9BN  
+44 1768 868 995

ALTO France S.A. Strasbourg  
B.P. 44, 4 Place d'Ostwald  
F-67036 Strasbourg  
Cedex 2  
+33 3 8828 8400

ALTO Nederland B.V.  
Postbus 65  
3370 AB Hardinxveld-Giessendam  
The Netherlands  
+31 184 677 200

ALTO Sverige AB, Molndal (Sweden)  
Aminogatan 18  
Box 4029  
S-431 04 Molndal  
+46 31 706 73 00

ALTO Norge A/S, Oslo (Norway)  
Bjornerudveien 24  
N-1266  
+47 2275 1770

## **Clarke® U.S. WARRANTY**

This Clarke Industrial/Commercial Product is warranted to be free from defects in materials and workmanship under normal use and service for a period of one year from the date of purchase, when operated and maintained in accordance with Clarke's Maintenance and Operations Instructions.

This warranty is extended only to the original purchaser for use of the product. It does not cover normal wear parts such as electrical cable, rubber parts, hoses and motor brushes.

If a difficulty develops with the product, you should:

(a). Contact the nearest authorized Clarke repair location or contact the Clarke Service Operations Department, 2100 Highway 265, Springdale, Arkansas 72764, for the nearest authorized Clarke repair location. Only these locations are authorized to make repairs to the product under this warranty.

(b). Return the product to the nearest Clarke repair location. Transportation charges to and from the repair location must be prepaid by the purchaser.

(c). Clarke will repair the product and/or replace any defective parts without charge within a reasonable time after receipt of the product.

Clarke's liability under this warranty is limited to repair of the product, and/or replacement of parts and is given to purchaser in lieu of all other remedies, including INCIDENTAL AND CONSEQUENTIAL DAMAGES.

THERE ARE NO EXPRESS WARRANTIES OTHER THAN THOSE SPECIFIED HEREIN. THERE ARE NO WARRANTIES WHICH EXTEND BEYOND THE DESCRIPTION OF THE FACE HEREOF. NO WARRANTIES, INCLUDING BUT NOT LIMITED TO WARRANTY OF MERCHANTABILITY, SHALL BE IMPLIED. A warranty registration card is provided with your Clarke product. Return the card to assist Clarke in providing the performance you expect from your new floor machine.

**Clarke®**, 2100 Highway 265, Springdale, Arkansas 72764.

**Clarke reserves the right to make changes or improvements to its machines without notice.**

# **Clarke®**

2100 Highway 265  
Springdale, Arkansas 72764