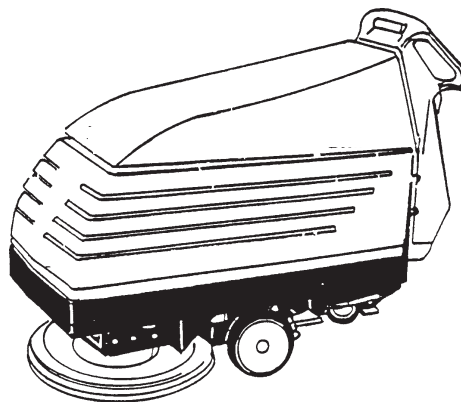

Clarke®

**Operator's Manual
Manuel d'utilisation
Libro de Instrucciones**



**FUSION
20I/20IX**

READ THIS BOOK

CAUTION: Read the Operator's Manual before using the appliance.

This book has important information for the use and safe operation of this machine. Failure to read this book prior to operating or attempting any service or maintenance procedure to your Clarke machine could result in injury to you or to other personnel; damage to the machine or to other property could occur as well. You must have training in the operation of this machine before using it. If operator(s) cannot read this manual, have it explained fully before attempting to operate this machine.

Si Ud. o sus operadores no pueden leer el Inglés, se hagan explicar este manual completamente antes de tratar el manejo o servicio de esta máquina.

All directions given in this book are as seen from the operator's position at the rear of the machine.

For new books write to: Clarke®, 2100 Highway 265, Springdale, Arkansas 72764.

Table of Contents

Operator Safety Instructions	5
Introduction & Machine Specifications	11
Procedures For Transporting 20 IX	14
Procedures for Transporting 20 I	14
Symbols Used On Fusion 20 I and 20 IX	17
Machine Control Panel Fusion 20 I	20
Machine Control Panel Fusion 20 IX	22
How To Prepare The Machine For Operation	24
How To Install The Batteries	24
Battery Maintenance	26
How To Charge The Batteries	28
How To Install The Pad	30
How To Operate The Fusion 20 I	32
How To Operate The Fusion 20 IX	34
 SECTION II - Parts and Service Manual	
Maintenance	38
Assembly Drawing #1	42
Parts List	43
Assembly Drawing #2	44
Parts List	45
Assembly Drawing #3	46
Parts List	47
Assembly Drawing #4	48
Parts List	49
Assembly Drawing #5	50
Parts List	51
Assembly Drawing #6	52
Parts List	53
Pad Drive Motor Drawing and Parts List	54
Traverse Motor Drawing and Parts List	55
Transaxle Drawing and Parts List	56
36 Volt Battery Charger (40506A, 40507A)	57
Battery Charger (40512B, 40506B)	58
Fusion 20 I Electrical Schematic	59
Fusion 20 IX Electrical Schematic	60
Fusion 20 IX Connection Diagrams	61
Fusion 20I Connection Diagrams	62

LEA ESTE LIBRO

Contiene información importante para el uso correcto y seguro de la máquina. Lea este libro completamente antes de arrancar la máquina o hacer cualquier operación de mantenimiento. Si no siga las instrucciones, corre el peligro de herirse o causar lesiones al personal, o causar daños importantes a la máquina o a su entorno. Antes de usar la máquina, es indispensable seguir una formación. Si Usted (o el operador) no habla español, solicite (o proporciónese) todas las informaciones necesarias. El libro está traducido en otros idiomas.

Todas las indicaciones de dirección dadas en este libro están dadas desde la posición del operador en la parte de atrás de la máquina.

Puede Ud. conseguir libros suplementarios dirigiéndose a su distribuidor Clarke.

INDICE

Instrucciones de seguridad para el operador	7
Introducción y características técnicas	12
Procedimiento para el transporte 20IX	15
Procedimiento para el transporte 20I	15
Símbolos utilizados con los modelos Fusion 20I y 20IX	18
Cuadro de mandos Fusion 20I	21
Cuadro de mandos Fusion 20IX	23
Preparación de la máquina para trabajar	25
Colocación de las baterías	25
Mantenimiento de las baterías	27
Carga de las baterías	29
Colocación del disco	31
Funcionamiento del modelo Fusion 20I	33
Funcionamiento del modelo Fusion 20IX	34

Diagramas y listas de piezas

Mantenimiento	39
Diagrama del conjunto #1	42
Lista de piezas	43
Diagrama del conjunto #2	44
Lista de piezas	45
Diagrama del conjunto #3	46
Lista de piezas	47
Diagrama del conjunto #4	48
Lista de piezas	49
Diagrama del conjunto #5	50
Lista de piezas	51
Diagrama del conjunto #6	52
Lista de piezas	53
Diagrama del motor de arrastre del disco y lista de piezas	54
Diagrama del motor de tracción y lista de piezas	55
Diagrama del transversal y lista de piezas	56
Cargador de batería de 36 V (40506A, 40507A)	57
Cargador de batería de 36 V (40506B, 40512B)	58
Diagrama eléctrico del modelo Fusion 20I	59
Diagrama eléctrico del modelo Fusion 20IX	60
Diagrama de las conexiones modelo Fusion 20I	61
Diagrama de las conexiones modelo Fusion 20IX	62

LISEZ CE MANUEL

Il contient des informations importantes pour une utilisation correcte de la machine, en toute sécurité. Lisez-le complètement avant de mettre la machine en marche ou d'effectuer un entretien. A défaut, vous risqueriez de vous blesser ou de blesser d'autres membres du personnel, d'endommager sérieusement la machine ou de provoquer des dégâts dans son environnement. Avant de se servir de la machine, il est indispensable d'avoir reçu une formation. Si vous-même (ou l'opérateur) ne parlez pas français, veuillez demander (ou lui fournir) toutes les explications nécessaires. Des versions du manuel existent en d'autres langues.

Toutes les indications de direction figurant dans ce manuel sont visualisées depuis la position du conducteur, à l'arrière de la machine.

Pour toute commande de manuels, adressez-vous à votre revendeur Clarke.

INDEX

Consignes de sécurité pour l'opérateur	9
Introduction et caractéristiques techniques	13
Procédure pour le transport 20IX	15
Procédure pour le transport 20I	15
Symboles utilisés sur les modèles Fusion 20I et 20IX	19
Tableau de commandes Fusion 20I	21
Tableau de commandes Fusion 20IX	23
Préparation de la machine avant la mise en service	24
Installation des batteries	24
Entretien des batteries	27
Charge des batteries	29
Installation du disque	31
Fonctionnement du modèle Fusion 20I	33
Fonctionnement du modèle Fusion 20IX	35

Schémas et listes de pièces

Maintenance	39
Schéma de l'ensemble #1	42
Liste de pièces	43
Schéma de l'ensemble #2	44
Liste de pièces	45
Schéma de l'ensemble #3	46
Liste de pièces	47
Schéma de l'ensemble #4	48
Liste de pièces	49
Schéma de l'ensemble #5	50
Liste de pièces	51
Schéma de l'ensemble #6	52
Liste de pièces	53
Schéma du moteur d'entraînement du disque et liste de pièces	54
Schéma du moteur de traction et liste de pièces	55
Schéma de l'axe de Transmission et liste des pièces	56
Chargeur pour batterie de 36 V (40506A, 40507A)	57
Chargeur pour batterie de 36 V (40506B, 40512B)	58
Schéma électrique du modèle Fusion 20I	59
Schéma électrique du modèle Fusion 20IX	60
Diagramme des connexions modèle Fusion 20I	61
Diagramme des connexions modèle Fusion 20IX	62

OPERATOR SAFETY INSTRUCTIONS



WARNING



AVERTISSEMENT



ADVERTENCIA



DANGER: Failure to read and observe all **DANGER** statements could result in severe bodily injury or death. Read and observe all **DANGER** statements found in your Owner's Manual and on your machine.



WARNING: Failure to read and observe all **WARNING** statements could result in injury to you or to other personnel; property damage could occur as well. Read and observe all **WARNING** statements found in your Owner's Manual and on your machine.



CAUTION: Failure to read and observe all **CAUTION** statements could result in damage to the machine or to other property. Read and observe all **CAUTION** statements found in our Owner's Manual and on your machine.



DANGER: Failure to read the Owner's Manual prior to operating or attempting any service or maintenance procedure to your Clarke machine could result in injury to you or to other personnel; damage to the machine or to other property could occur as well. You must have training in the operation of this machine before using it. If you or your operator(s) cannot read English, have this manual explained fully before attempting to operate this machine.



DANGER: Operating a machine that is not completely or fully assembled could result in injury or property damage. Do not operate this machine until it is completely assembled. Inspect the machine carefully before operation.



DANGER: Machines can cause an explosion when operated near flammable materials and vapors. Do not use this machine with or near fuels, grain dust, solvents, thinners, or other flammable materials.



DANGER: Lead acid batteries generate gases which can cause an explosion. Keep sparks and flames away from batteries. Do not smoke around the machine. Charge the batteries only in an area with good ventilation. Make sure that you unplug the AC charger from the wall outlet before disconnecting from the machine.



DANGER: Waste Disposal Method: Dispose as hazardous waste. Observe all federal, state and local environmental regulations for acid or lead scrap. Send batteries to lead smelter for reclamation following applicable federal, state and local regulations.



DANGER: Working with batteries can be dangerous! Always wear eye protection and protective clothing when working near batteries. Remove all jewelry. Do not put tools or other metal objects across the battery terminals, or the tops of the batteries.



DANGER: Using a charger with a damaged power cord could result in an electrocution. Do not use the charger if the power cord is damaged.



WARNING: Operating this machine from anywhere other than the back of the machine could result in injury or damage. Operate this machine only from the rear.










WARNING: This machine is heavy. Get assistance before attempting to transport or move it. Use two able persons to move the machine on a ramp or incline. Always move slowly. Do not turn the machine on a ramp. If operating machine on a gradient over 2%, do not stop, turn, or park. Read the "Procedures For Transporting" in this manual before transporting.



WARNING: Machines can topple over if guided over the edges of stairs or loading docks and cause injury or damage. Stop and leave this machine only on a level surface. When you stop the machine, turn the key "OFF".



WARNING: Any alterations or modifications of this machine could result in damage to the machine or injury to the operator or other bystanders. Alterations or modifications not authorized by the manufacturer voids any and all warranties and liabilities.




-  **WARNING:** Maintenance and repairs performed by unauthorized personnel could result in damage or injury. Maintenance and repairs must be performed by authorized Clarke personnel only.
-  **WARNING:** Electrical components of this machine can "short-out" if exposed to water or moisture. Keep the electrical components of the machine dry. Wipe the machine down after each use. For storage, keep the machine in a dry building.
-  **WARNING:** Operating a machine without observing all labels and instructional information could result in injury or damage. Read all machine labels before attempting to operate. Make sure all of the labels and instructional information are attached or fastened to the machine. Get replacement labels and plates from your Clarke distributor.
-  **WARNING:** Use only commercially available floor cleaners and waxes intended for machine operation. Do not use flammable materials.
-  **CAUTION:** When cleaning, servicing or maintaining the machine, replacing parts or converting to another function, the power source should be switched off. Mains operated machines should be disconnected by removing the power plug. Battery operated machines should be disconnected by removing the key of the power switch, or any other effective means.
-  **CAUTION:** Use of this machine to move other objects or to climb on could result in injury or damage. Do not use this machine as a step or furniture. Do not ride on this machine.
-  **CAUTION:** Your machine warranty will be voided if anything other than genuine Clarke parts are used on your machine. Always use Clarke parts for replacement.











INSTRUCCIONES DE SEGURIDAD PARA EL OPERADOR









WARNING

AVERTISSEMENT

AVISO

-  **PELIGRO** Si no respeta las instrucciones que siguen la palabra **PELIGRO**, se pueden causar lesiones graves, incluso mortales. Lea y siga todas las indicaciones **PELIGRO** que se encuentran en este manual y en la máquina.
-  **AVISO** Si no sigue las indicaciones **AVISO**, se pueden causar lesiones sea al operador sea a otro personal y/o daños materiales. Lea y siga todas las indicaciones **AVISO** que se encuentran en este manual y en la máquina.
-  **CUIDADO** Si no sigue las instrucciones señaladas con la palabra **CUIDADO**, se puede estropear la máquina o causar daños en su entorno. Lea y siga todas las indicaciones **CUIDADO** que se encuentran en este manual y en la máquina.

-  **¡ PELIGRO !** Siempre lea este libro de instrucciones antes de arrancar la máquina o hacer un mantenimiento. A falta de esta precaución, corre el peligro de herirse o causar lesiones a colegas de trabajo ; podrá a Ud. también causar daños a la máquina o a su lugar de trabajo. Se debe aprender el manejo de esta máquina antes de usarla. **Si Usted (o su plantilla) no conoce el español, se ruega dejarse explicar todo el libro antes de usar la máquina.**
-  **¡ PELIGRO !** Si intenta usar una máquina antes de que esté completamente montada, corre el peligro de herirse o causar daños materiales. No opere la máquina antes de que esté completamente montada. Compruebe cuidadosamente el estado de la máquina antes de cada utilización.
-  **¡ PELIGRO !** Riesgo de explosión y de incendio. No use nunca la máquina con o cerca de combustibles, polvo de granos, disolventes, diluyentes u otros materiales inflamables.
-  **¡ PELIGRO !** Las baterías ácido/plomo generan gases que pueden originar una explosión. Procure que no haya ninguna llama ni chispa cerca de las baterías. No fume. Cargue las baterías sólo en un local perfectamente ventilado. Antes de desconectar el cargador de la máquina, compruebe que el enchufe del cargador CA está desconectada de la toma de red.
-  **¡ PELIGRO !** Método de eliminación de desechos: Eliminar como desechos peligrosos. Cumplir con todas las reglamentaciones ambientales nacionales, provinciales/estatales y locales con relación a los desechos de plomo y ácidos. Enviar las baterías a una fundición de plomo para su reciclaje de acuerdo con las reglamentaciones nacionales, provinciales/estatales y locales aplicables.
-  **¡ PELIGRO !** Cuando trabaja cerca de las baterías, siempre lleve gafas o ropas de protección. Quite su reloj y sus joyas. No introduzca ninguna herramienta ni otros objetos metálicos entre las bornas o sobre la tapa de las baterías.
-  **¡ PELIGRO !** Riesgo de electrocución si Ud. utilice un cargador cuyo cable de alimentación está dañado. No use nunca un cargador cuyo cable de alimentación está dañado.
-  **¡ AVISO !** La única posición correcta para el operador es la posición de pie, detrás de la máquina. Cualquier otra posición de conducción puede causar lesiones o daños.
-  **¡ AVISO !** Esta máquina pesa. No intente transportarla o desplazarla sin la ayuda de otra persona. Se necesitan dos personas para desplazarla sobre una rampa de carga. Siempre desplace la máquina despacio. No gire la máquina sobre una rampa. No deje nunca la máquina parada sobre un plano inclinado. Si está manejando la máquina en una superficie con una pendiente superior a 2%, no la detenga, gire ni estacione. Antes de transportar la máquina, lea las INSTRUCCIONES PARA EL TRANSPORTE que se encuentran en el manual.
-  **¡ AVISO !** La máquina puede volcar si está en posición inestable sobre una escalera o una rampa de carga y causar lesiones o daños materiales. Pare la máquina sólo en una superficie plana. Al parar la máquina, compruebe que la llave del interruptor principal está en la posición 'O'.

-  **¡AVISO!** Sólo el personal cualificado y autorizado por Clarke puede efectuar el mantenimiento y las reparaciones de nuestras máquinas. ¡ Se trata de su seguridad !
-  **¡ AVISO !** El agua o la humedad pueden causar cortocircuitos en el sistema eléctrico. Procure que el sistema eléctrico sea siempre seco. Seque cuidadosamente la máquina después de cada utilización. Guarde la máquina en un local seco.
-  **¡AVISO!** Es indispensable leer todas las instrucciones escritas en la máquina antes de la primera utilización. Compruebe que todos los adhesivos y todas las instrucciones estén colocados en los sitios previstos. Su distribuidor Clarke podrá proporcionarle adhesivos o placas de recambio.
-  **¡ AVISO !** Use sólo productos de limpieza y ceras especialmente concebidos para máquinas. No use productos inflamables.
-  **¡AVISO!** Cualquier modificación o cambio de la máquina o parte de ella puede causar averías o daños a la máquina o herir al operador u otras personas que se encuentran cerca. Se anulará toda garantía en caso de modificaciones y cambios no autorizados expresamente por el fabricante. En este caso, se descargará por completo la responsabilidad del fabricante.
-  **¡ CUIDADO !** Durante la limpieza, la reparación o el mantenimiento de la máquina, durante el reemplazo de partes o durante el cambio de función, debe desconectarse la fuente de energía. Las máquinas alimentadas por la red deben desenchufarse. Las máquinas alimentadas por baterías deben desconectarse retirando la llave de interruptor, o por cualquier otro medio efectivo.
-  **¡ CUIDADO !** No use la máquina como taburete o escabel. No úsela como medio de transporte o mueble. Corre el peligro de causar lesiones o daños materiales
-  **¡ CUIDADO !** Se anulará la garantía de la máquina si se utiliza piezas que no son piezas originales Clarke. Sólo use recambios Clarke

INSTRUCTIONS POUR LA SECURITE DE L'OPÉRATEUR

WARNING

AVERTISSEMENT

AVISO

! DANGER !

Le non-respect des consignes précédées du mot DANGER peut occasionner des blessures graves, voire entraîner la mort. Lisez et respectez toutes les consignes DANGER figurant dans ce manuel et sur la machine.

AVERTISSEMENT

Le non-respect des consignes AVERTISSEMENT peut entraîner des blessures pour l'opérateur ou d'autres membres du personnel et/ou occasionner des dégâts matériels. Lisez et respectez toutes les consignes AVERTISSEMENT figurant dans ce manuel et sur la machine.

ATTENTION

Le non-respect des consignes signalées par le mot ATTENTION peut entraîner des dégâts à la machine ou dans son environnement. Lisez et observez toutes les consignes ATTENTION figurant dans ce manuel et sur la machine.

! DANGER !

Lisez toujours ce manuel d'instructions avant de mettre la machine en service ou de procéder à un entretien. A défaut, vous risqueriez de vous blesser ou de blesser des collègues de travail; vous pourriez également provoquer des dégâts à la machine ou sur votre lieu de travail. Vous devez avoir reçu une formation avant d'utiliser la machine. **Si vous (ou les membres de votre personnel) ne connaissez pas le français, veuillez vous faire expliquer le manuel complètement avant de commencer à utiliser la machine.**

! DANGER !

Si vous tentez d'utiliser une machine avant qu'elle ne soit complètement montée, vous risquez de vous blesser ou de provoquer des dégâts matériels. Ne mettez pas la machine en service avant qu'elle ne soit complètement montée. Vérifiez soigneusement l'état de la machine avant chaque utilisation.

! DANGER !

Risque d'explosion et d'incendie. N'utilisez jamais la machine avec ou près de combustibles, de grains de poussière, de solvants, de diluants ou d'autres matériaux inflammables.

! DANGER !

Les batteries acide-plomb dégagent des gaz qui peuvent provoquer une explosion. Veillez à ce qu'il n'y ait ni étincelle ni flamme à proximité des batteries. **NE FUMEZ PAS.** Procédez à la charge des batteries dans un endroit bien ventilé. Avant de déconnecter le chargeur de la machine, vérifiez que la fiche du chargeur CA est bien débranchée de la prise réseau.

! DANGER !

Mise au rebut: Considérer le produit comme un déchet dangereux. Suivre tous les règlements nationaux, provinciaux et locaux sur l'environnement concernant les déchets de plomb et les acides. Envoyer les batteries à une fonderie traitant le plomb en vue de récupération selon les règlements nationaux, provinciaux et locaux sur la valorisation des déchets.

! DANGER !

Quand vous travaillez à proximité des batteries, portez toujours des lunettes ou des vêtements de protection. Enlevez montres et bijoux. N'introduisez pas d'outils ou autres objets métalliques entre les bornes ou sur le couvercle des batteries.

! DANGER !

Risque d'électrocution si vous utilisez un chargeur dont le câble d'alimentation est endommagé. N'utilisez jamais un chargeur dont le câble d'alimentation est endommagé.

!AVERTISSEMENT!:

La seule position correcte pour l'opérateur est debout, derrière la machine. Toute autre position de conduite risque de provoquer des blessures ou des dégâts.

⚠ !AVERTISSEMENT! Cette machine est lourde. Faites-vous aider avant d'essayer de la transporter ou de la déplacer. Faites appel à deux personnes solides pour la déplacer le long d'une rampe ou d'un plan incliné. Procédez toujours en douceur. Ne retournez pas la machine sur une rampe. Lors d'un transfert, ne vous arrêtez pas et ne laissez pas la machine toute seule sur une rampe ou un plan incliné. En cas d'utilisation de la machine sur une pente de degré supérieur à 2%, ne pas s'arrêter, tourner ou stationner. Avant de la transporter lisez les consignes de transport figurant dans ce manuel.

⚠ !AVERTISSEMENT! La machine peut basculer si elle est en porte-à-faux sur un escalier ou une rampe de chargement et provoquer des blessures ou des dégâts matériels. N'abandonnez la machine que si vous l'avez arrêtée sur une surface plane et si vous avez placé l'interrupteur principal à clé sur "O".

⚠ !AVERTISSEMENT! Seul un personnel qualifié, agréé par Clarke, a le droit d'effectuer les réparations et l'entretien de nos machines. Il y va de votre sécurité!

⚠ !AVERTISSEMENT! L'eau ou l'humidité peuvent provoquer des courts-circuits dans le système électrique. Veillez à ce qu'il soit toujours bien sec. Essuyez la machine après utilisation. Entrez la machine à l'abri de l'humidité.

⚠ !AVERTISSEMENT! Il est indispensable de lire toutes les indications figurant sur la machine avant de procéder à la mise en service. Vérifier que tous les adhésifs et toutes les instructions sont placés aux endroits corrects. Les adhésifs et plaques de remplacement sont disponibles chez votre revendeur CLARKE.

⚠ !AVERTISSEMENT! Seuls des nettoyeurs et cires du commerce spéciaux pour machines peuvent être utilisés. Ne pas utiliser de produits inflammables.

⚠ !AVERTISSEMENT! Toute modification ou changement apportés à cette machine peuvent l'endommager ou blesser l'opérateur ou d'autres personnes se trouvant à proximité. Les modifications et changements qui n'ont pas été expressément autorisés par le fabricant annulent toute garantie. La responsabilité du fabricant se trouve de ce fait entièrement déchargée.

⚠ !ATTENTION !: Lors du nettoyage, de la réparation ou de l'entretien des machines, du remplacement de pièce ou de changement de fonction, le commutateur devrait être en position d'arrêt. Les machines fonctionnant sur circuit électrique doivent être débranchées et celles fonctionnant sur batterie doivent être déconnectées en retirant la clé du commutateur ou par tout autre moyen efficace.

⚠ !ATTENTION !: Ne pas utiliser cette machine comme tabouret ou escabeau. Ne pas l'utiliser comme moyen de transport ou comme meuble. Risque de blessures ou de dégâts.

⚠ !ATTENTION !: La garantie sera annulée si d'autres pièces que les pièces d'origine Clarke sont montées sur la machine. Utilisez toujours des pièces de rechange Clarke.

Introduction & Machine Specifications

Introduction & Machine Specifications

Clarke's newly designed Fusion 20 I and 20 IX burnishers are efficient and superior floor burnishing machines. The Fusion 20 uses one pad to burnish a path 20 inches wide. The powder created by burnishing is collected by a dust control system in the pad housing.

The Fusion 20 burnishers come complete with three - 12 volt batteries, one battery charger, one pad driver, and one operator's manual.

SPECIFICATIONS:

Model	Fusion 20 I (01172A)	Fusion 20 IX (01171A)	Starting with Serial #AJ1304 Fusion 20 IX (01064A)
Power Supply	36 volt 195AH	36 volt 195AH	36 volt 195AH
Motor, Pad	2.5 hp (1.9 kW) 65 amp	2.5 hp (1.9 kW) 65 amp	2.5 hp (1.9 kW) 65 amp
Motor Traction		.5 hp PM / .37 kW	.25 hp PM / .19 kW
Drive System	Pad Assist	Direct Drive, RollerChain	Transaxle
Pad	20" (51cm)	20" (51cm)	20" (51cm)
Pad Speed	2000 rpm	2000 rpm	2000 rpm
Pad Pressure	0-30 lbs.	0-30 lbs	0-30 lbs.
Speed, Forward	Pad Assist	0 - 240 ft/min.	0 - 240 ft./min.
Speed, Reverse	Pad Assist	0 - 170 ft/min.	0 - 170 ft/min.
Vibration	<2.5 m/s ²	<2.5 m/s ²	<2.5 m/s ²
Sound Level (dbA)	68	68	68
Drive Wheel	1.62"x8.00" (4cmx20cm)	1.62"x8.00" (4cmx20cm)	1.62"x8.00" (4cmx20cm)
Charger	36V, 25A, 115V/60hz	36V, 25A, 115V/60hz	36V, 25A, 115V/60hz
Length	53.5 inches (136cm)	53.5 inches (136cm)	53.5 inches (136cm)
Width	22 inches (56cm)	22 inches (56cm)	22 inches (56cm)
Height	42 inches (106cm)	42 inches (106cm)	42 inches (106cm)
Burnishing Swath	20 inch (51cm)	20 inch (51cm)	20 inch (51cm)
Polishing Rate	24,000 sq. ft./hr.	24,000 sq. ft./hr.	24,000 sq. ft./hr.
Weight	244 lbs./ 111 kg	266 lbs./121 kg	266 lbs./121 kg
Shipping Weight	300lbs./136 kg	300 lbs./136 kg	300 lbs./136 kg
Battery Wt. (3-195 AH)	330 lbs./150 kg	330 lbs./150 kg	330 lbs./150 kg
Base Machine	01178A	01179A	01179A

INTRODUCCION Y CARACTERISTICAS TECNICAS

Introducción

Los últimos modelos de pulidoras Clarke, la Fusion 20I y la Fusión 20IX, procuran un rendimiento superior para el mantenimiento del suelo. La Fusion 20 tiene un disco de 51 cm de anchura. El polvo debido al pulido es recogido por un dispositivo especial que se encuentra en la tapa de protección del portadisco.

Las pulidoras Fusion 20 son entregadas con tres baterías de 12V, un cargador de batería, un portadisco y un libro de instrucciones.

Características técnicas

Modelo	Fusion 20I (01172A)	Fusion 20IX (0117A)	(que comienza con el número de serie #AJ1304) Fusion 20IX (01064A)
Alimentación	36V 195 Ah	36V 195 Ah	36V 195 Ah
Motor del disco	1,9 kW, 65 Amp	1,9 kW, 65 Amp	1,9 kW, 65 Amp
Tracción del motor		.5 potencia PM / .37 kW	.25 potencia PM / .19 kW
Sistema conductor	con asistencia del disco	Accionamiento directo, cadena de rodillos	Eje transversal
Disco	51 cm	51 cm	51 cm
Velocidad de rotación del disco	2.000 r/min.	2.000 r/min.	2.000 r/min
Presión del disco	0 - 13,6 kg	0 - 13,6 kg	0 - 13,6 kg
Velocidad marcha adelante	(con asistencia del disco)	0 - 75 m/min.	0 - 75 m/min.
Velocidad marcha atrás	(con asistencia del disco)	0 - 52 m/min.	0 - 52 m/min.
Vibración	<2,5 m/s ²	<2,5 m/s ²	<2,5 m/s ²
Nivel acústico (dba)	68	68	68
Rueda motriz	4 cm x 20 cm	4 cm x 20 cm	4 cm x 20 cm
Cargador	36V, 25A, 115V/60Hz	36V, 25A, 115V/60Hz	36V, 25A, 115V/60Hz
Longitud	136 cm	136 cm	136 cm
Anchura	56 cm	56 cm	56 cm
Altura	106 cm	106 cm	106 cm
Anchura faja pulida	51 cm	51 cm	51 cm
Rendimiento	2.230 m ² /h	2.230 m ² /h	2.230 m ² /h
Peso	111 kg	121 kg	121 kg
Peso entregado	136 kg	136 kg	136 kg
Peso baterías (3-195Ah)	150 kg	150 kg	150 kg
Base Machine	01178A	01179A	01179A

INTRODUCTION ET CARACTERISTIQUES TECHNIQUES

Introduction

Les derniers modèles de polisseuses Clarke, la Fusion 20I et la Fusion 20IX offrent un rendement supérieur pour l'entretien des sols. La Fusion 20 est équipée d'un disque de 51 cm de diamètre. La poussière qui se forme lors du polissage est récoltée grâce à un dispositif spécial qui se trouve dans le garant du porte-disque.

Les polisseuses Fusion 20 sont livrées avec trois batteries de 12V, un chargeur de batterie, un porte-disque et un manuel d'instructions.

Caractéristiques techniques

Modèle	Fusion 20I (01172A)	Fusion 20IX (01171A)	w/ serial #AA Fusion 20IX (01064A)
Alimentation	36V 195 Ah	36V 195 Ah	36V 195 Ah
Moteur du disque	1,9 kW, 65 Amp	1,9 kW, 65 Amp	1,9 kW, 65 Amp
Démarrage du moteur de traction		.5 hp PM / .37 kW	.25 hp PM / .19 kW
Démarrage du système de commande	(avec assistance du disque)	Commande directe, Chaîne à rouleaux	Axe de transmission
Disque	51 cm	51 cm	51 cm
Vitesse rotation disque	2.000 t/min	2.000 t/min	2.000 t/min
Pression disque	0 - 13,6 kg	0 - 13,6 kg	0 - 13,6 kg
Vitesse M/AV	(avec assistance du disque)	0 - 75m/min	0 - 75m/min
Vitesse M/AR	(avec assistance du disque)	0 - 52m/min	0 - 52m/min
Vibration	<2,5 m/s ²	<2,5 m/s ²	<2,5 m/s ²
Niveau de bruit (dba)	68	68	68
Roue motrice	4 cm x 20 cm	4 cm x 20 cm	4 cm x 20 cm
Chargeur	36V, 25A, 115V/60Hz	36V, 25A, 115V/60Hz	36V, 25A, 115V/60Hz
Longueur	136 cm	136 cm	136 cm
Largeur	56 cm	56 cm	56 cm
Hauteur	106 cm	106 cm	106 cm
Largeur bande polie	51 cm	51 cm	51 cm
Rendement	2 230 m ² /h	2 230 m ² /h	2 230 m ² /h
Poids	111 kg	121 kg	121 kg
Poids livré	136 kg	136 kg	136 kg
Poids batteries (3-195Ah)	150 kg	150 kg	150 kg
Base Machine	01178A	01179A	01179A

PROCEDURES FOR TRANSPORTING

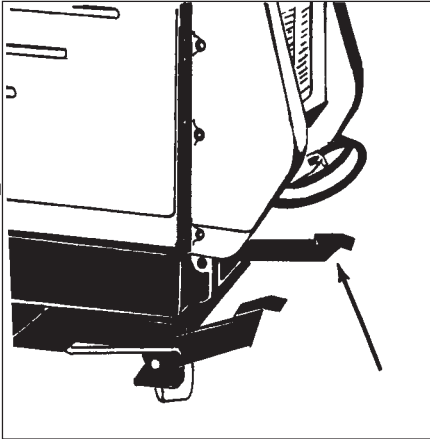


Figure 1

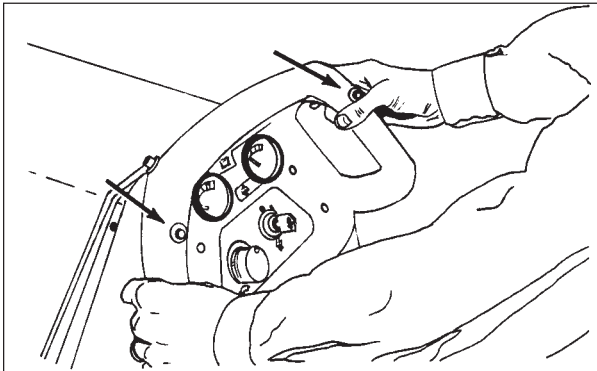


Figure 2

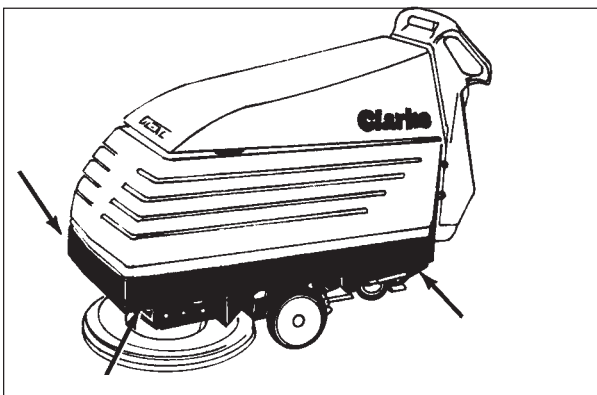


Figure 3

How To Put The Fusion 20 IX In A Van Or Truck

⚠ WARNING: The machine is heavy. Make sure you use two able persons to assist the machine in climbing the ramp.

1. Make sure the loading ramp is at least eight (8) feet long, and strong enough to support the machine.
2. Make sure the ramp is clean and dry.
3. Put the ramp in position.
4. Push down on head lift pedal to raise head to pad changing position. See figure 1.
5. Turn key switch "ON".
6. Align the machine on a level surface five (5) feet in front of the ramp.
7. Put the traverse knob at full speed.
8. Push in one of the forward/reverse switches. See figure 2.
9. Push the machine to the top of the ramp.
10. Engage the parking brake.
11. Turn the key switch "OFF".
12. Fasten the machine to the vehicle. Note position of anchor tie down holes. See figure 3.


How To Remove The Fusion 20 IX From A Van Or Truck

1. Make sure there are no obstructions in the area.
2. Make sure the unloading ramp is at least eight (8) feet long and strong enough to support the machine.
3. Make sure the ramp is clean and dry.
4. Put the ramp in position.
5. Unfasten the machine.

⚠ WARNING: The machine is heavy. Make sure you use two able persons to assist in moving the machine down the ramp.

PROCEDIMIENTO PARA EL TRANSPORTE


¿Cómo colocar la Fusion 20IX en una camioneta o un camión ?

 **¡ AVISO !:** Esta máquina pesa. Se necesitan dos personas para sostener la máquina sobre una rampa de carga.

1. Compruebe que la rampa tiene por lo menos 3 m de largo y que es suficiente resistente al peso de la máquina.
2. Compruebe que la rampa es seca y limpia.
3. Coloque la rampa.
4. Empuje el pedal de elevación de la cabeza para levantar la cabeza en la posición de cambio del disco. Véase figura 1.
5. Ponga el interruptor principal en la posición 'I'.
6. Coloque la máquina sobre una superficie plana, a aproximadamente 1,5 m de la rampa y frente a ella.
7. Gire el selector de velocidades hasta la posición máxima.
8. Pulse uno de los dos interruptores marcha adelante / atrás. Véase figura 2.
9. Desplace la máquina hasta la cumbre de la rampa.
10. Apriete el freno de estacionamiento.
11. Ponga el interruptor principal en la posición 'O'.
12. Estibe la máquina en el vehículo. Note el emplazamiento de los agujeros de anclaje / sujeción en la parte inferior. Véase figura 3.


Descarga de la maquina

1. Quite todos los obstáculos que se encuentran en la zona de descarga.
2. Compruebe que la rampa tiene por lo menos 3 m de largo y que es suficiente resistente al peso de la máquina.
3. Compruebe que la rampa es seca y limpia.
4. Coloque la rampa.
5. Quite las sujeciones de la máquina al vehículo.

 **¡ AVISO !:** La máquina pesa. Se necesitan dos personas para manejarla sobre la rampa.

PROCEDURE POUR LE TRANSPORT


Comment placer la Fusion 20IX dans une camionnette ou un camion

 **!AVERTISSEMENT!:** Cette machine est lourde. Deux personnes sont nécessaires pour soutenir la machine sur la rampe de chargement.

1. Vérifiez que la rampe mesure au moins 3 m de long et qu'elle est suffisamment résistante au poids de la machine.
2. Vérifiez que la rampe est sèche et propre.
3. Placez la rampe.
4. Poussez sur la pédale de relevage de la tête afin de relever la tête dans la position de changement du disque. Voir figure 1.
5. Mettez l'interrupteur principal sur "I"
6. Amenez la machine sur une surface plane, à environ 1,5 m de la rampe et bien en face de celle-ci.
7. Tournez le sélecteur de vitesse jusqu'à la position maximum.
8. Pressez l'un des deux interrupteurs marche avant/arrière. Voir figure 2.
9. Poussez la machine jusqu'au sommet de la rampe.
10. Serrez le frein de stationnement.
11. Mettez l'interrupteur principal sur "O".
12. Arrimez la machine dans le véhicule. Remarquez l'emplacement des trous d'ancrage/de fixation sur la face inférieure. Voir figure 3.

Dechargement de la machine

1. Enlevez tout obstacle dans la zone de déchargement.
2. Vérifiez que la longueur de la rampe est d'au moins 3 m et que celle-ci est suffisamment résistante au poids de la machine.
3. Vérifiez que la rampe est propre et sèche.
4. Placez la rampe.
5. Enlevez les fixations de la machine au véhicule.

 **!AVERTISSEMENT!:** La machine est lourde. Il faut deux personnes pour la manoeuvrer sur la rampe.

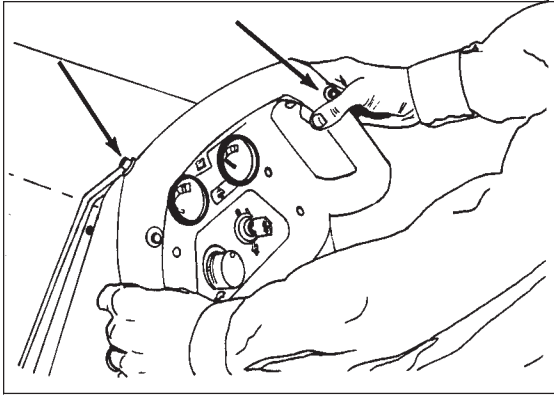


Figure 4

PROCEDURES FOR TRANSPORTING (cont.)

6. Turn the key switch "ON".
7. Release the parking brake.
8. While pushing in the white reverse switch, push in either the right or left forward/reverse switch at the same time. See figure 4.
9. Carefully and slowly, back the machine to the top of the ramp and start down.
10. As the machine begins to travel down the ramp, push in the forward/reverse switch to maintain a slow downward speed.

PROCEDIMIENTO PARA EL TRANSPORTE

6. Ponga el interruptor principal en la posición "I".
7. Afloje el freno de estacionamiento.
8. Pulsando el interruptor blanco 'marcha atrás', presione uno de los interruptores marcha adelante / atrás (izquierdo o derecho). Véase figura 4.
9. Eche la máquina despacio y con precaución hacia atrás hacia la cumbre de la rampa.
10. Cuando la máquina empieza a bajar sobre la rampa, pulse uno de los interruptores marcha adelante / atrás para controlar la velocidad.

PROCEDURE POUR LE TRANSPORT

6. Mettez l'interrupteur principal sur "I".
7. Desserrez le frein de stationnement.
8. Tout en maintenant enfoncé l'interrupteur blanc "marche arrière", appuyez sur un des interrupteurs marche avant/arrière (gauche ou droit). Voir figure 4.
9. Faites reculer lentement et avec précaution la machine vers le sommet de la rampe.
10. Lorsque la machine commence à descendre la rampe, enfoncez un des interrupteurs marche avant/arrière pour contrôler la vitesse.

SYMBOLS USED ON FUSION 20 I AND 20IX



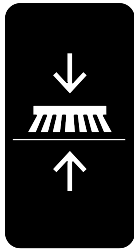
Warning



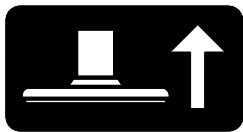
Power



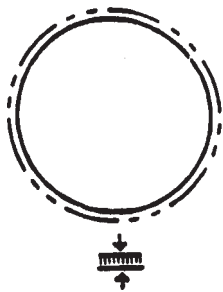
On/Off Key Switch



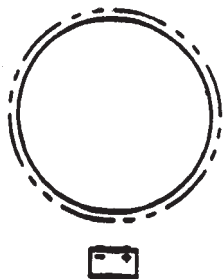
Head Pressure Adjustment



Head Lift Pedal



Brush Pressure Meter



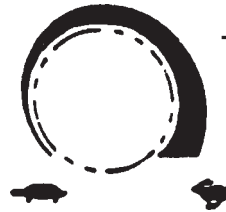
Battery Meter



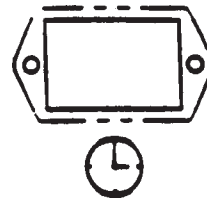
Parking Brake Pedal



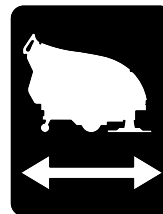
Tie Down or Anchor Hole



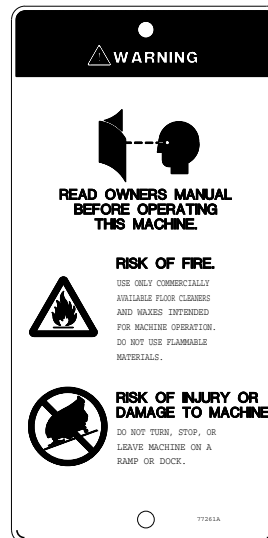
Traverse Speed Control



Hour Meter



Forward and Reverse Switch



Warning Label

SIMBOLOS UTILIZADOS CON LA FUSION 20i Y 20ix



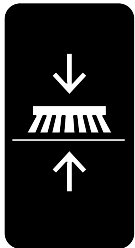
Aviso



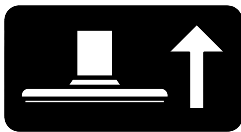
Alimentación



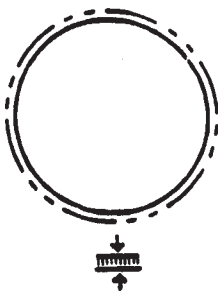
Interruptor I/O



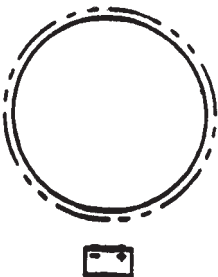
Reglaje de la presión de la cabeza



Pedal de elevación de la cabeza



Indicador de presión del cepillo



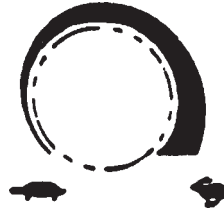
Indicador de carga de las baterías



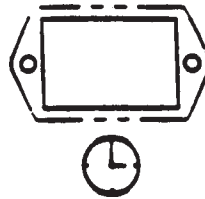
Pedal del freno de estacionamiento



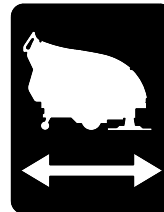
Agujero de anclaje /sujeción



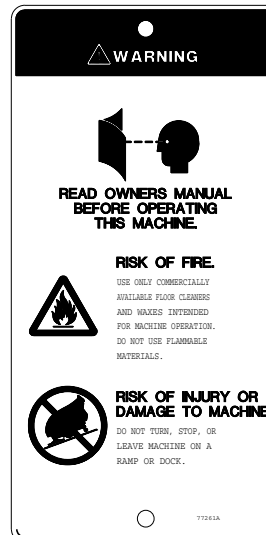
Selector de velocidades



Contador horario



Interruptor marcha adelante / atrás



Etiqueta de aviso

SYMBOLES UTILISES SUR LA FUSION 20i ET 20iX



Avertissement



Pédale du frein de stationnement



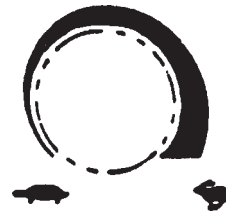
Alimentation



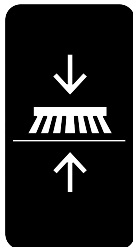
Trou d'ancrage/de fixation



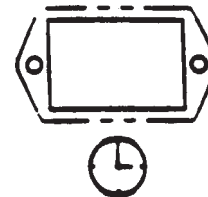
Réglage de pression de la tête



Sélecteur de vitesse



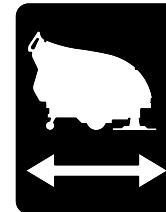
Réglage de la pression de la tête



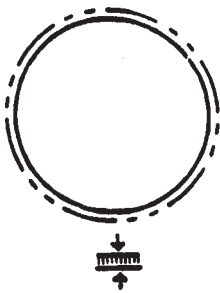
Horamètre



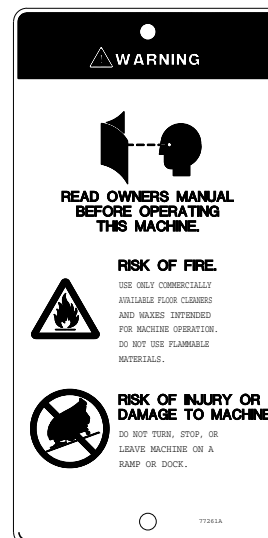
Pédale de relevage de la tête



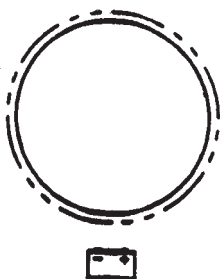
Interrupteur marche avant / arrière



Indicateur de pression de brosse



Etiquette d'avertissement



Indicateur de charge des batteries

MACHINE CONTROL PANEL (Fusion 20 I)

Key Switch (See Figure 9, Item "A")

The key switch turns "ON" the power to the control panel. "0" is "OFF" and "I" is "on".

Pad Motor Switch (See Figure 9, Item "B")

The pad motor is turned on by either the right or left pad motor switch.

Battery Meter (See Figure 9, Item "C")

The battery meter indicates the relative charge on the battery pack. Do not continue to run the machine when the needle is in the "red" area. This will shorten the life of the battery.

Pad Pressure Meter (See Figure 9, Item "D")

The pad pressure meter indicates the relative amount of pressure the pad is putting on the floor. To maximize run time on a battery charge, keep the needle towards the center of the green area.

Hour Meter (See Figure 9, Item "E")

The hour meter indicates the number of hours of the machine has operated. It runs only when the pad motor is running.

Circuit Breaker (See Figure 9, Item "F")

The circuit breaker reset button is located on the rear cover. Item F - Pad Motor (70 amp)
If a circuit breaker trips, determine which motor is not operating and turn the key switch "OFF". Wait five minutes and push the reset button back in. Turn the key switch "ON", and try again. An authorized service person should be contacted if the breaker trips again.

Control Handles (See Figure 9, Item "G")

The control handles are located at the rear of the machine. They control the direction of the machine. Push forward to go forward. Pull back to move in reverse.

Parking Brake. See Figure 10a & 10b.

The parking brake prevents movement of the machine. It is located at the rear lower left side of the machine. To engage the brake, push the pedal down (Figure 10a). To release the brake, lift pedal up (Figure 10b).

CAUTION: Do not activate the brake while the machine is moving.

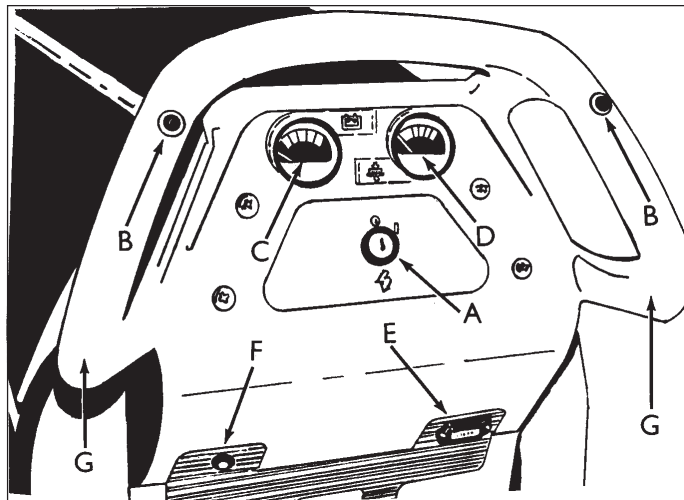


Figure 9

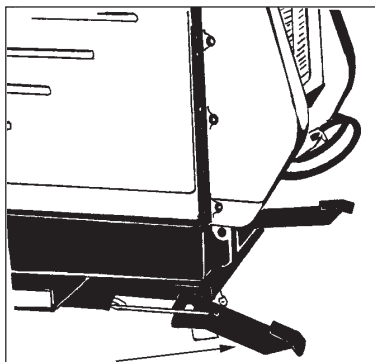


Figure 10A

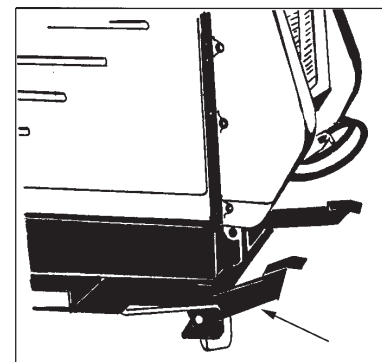


Figure 10B

CUADRO DE MANDO (Fusion 20I)

Interruptor principal con llave (Véase figura 9, letra A)

El interruptor principal con llave alimenta el cuadro de mando. 'O' = desactivado, 'I' = activado.

Interruptor del motor del disco (Véase figura 9, letra B)

El motor del disco se arranca sea con el interruptor derecho sea con el interruptor izquierdo.

Indicador de carga de las baterías (Véase figura 9, letra C)

El indicador de carga indica la carga relativa del grupo de baterías. Pare la máquina si la aguja se encuentra en la zona 'roja'. Si sigue trabajando con la máquina, causará el desgaste prematuro de las baterías.

Contador horario (Véase figura 9, letra E)

El contador horario indica el número de horas de funcionamiento de la máquina. Sólo funciona cuando el motor de arrastre del disco funciona.

Térmico (Véase figura 9, letra F)

El botón de puesta a cero del térmico se encuentra en la parte trasera del capot. Letra F - Motor de arrastre del disco (70 Amp.). Si el térmico desconecta, ponga el interruptor principal con llave en la posición 'O'.

Espere 5 minutos, luego reactive el térmico pulsando de nuevo el botón de puesta a cero. Ponga el interruptor principal con llave en la posición 'I' y vuelva a intentar. Si el térmico desconecta de nuevo, acuda a un técnico de mantenimiento autorizado.

Empuñaduras de mando (Véase figura 9, letra G)

Las empuñaduras de mando se encuentran en la parte trasera de la máquina. Permiten controlar la dirección de la máquina. Para ir hacia adelante, empuje; para ir hacia atrás, tire.

Freno de estacionamiento (Véase figuras 10a & 10b)

El freno de estacionamiento bloquea la máquina parada. Se encuentra en la parte de atrás de la máquina, en el lado inferior izquierdo. Para meter el freno de estacionamiento, empuje el pedal (figura 10a); para aflojar el freno, levante el pedal (figura 10b).



¡CUIDADO! No meta el freno de estacionamiento cuando la máquina está en movimiento

TABLEAU DE COMMANDE (Fusion 20I)

Interrupteur principal à clé (Voir figure 9, item "A")

L'interrupteur principal à clé alimente le tableau de commande. "O" = désactivé, "I" = activé.

Interrupteur du moteur du disque (Voir figure 9, item "B")

Le moteur du disque est mis en marche au moyen soit de l'interrupteur droit, soit de l'interrupteur gauche.

Indicateur de charge des batteries (Voir figure 9, item "C")

L'indicateur de charge indique la charge relative du groupe de batteries. Arrêtez la machine si l'aiguille se trouve dans la zone "rouge". Si vous continuez, vous provoquerez une usure prématurée des batteries.

Horamètre (Voir figure 9, item "E")

L'horamètre indique le nombre d'heures de fonctionnement de la machine. Il ne fonctionne que lorsque le moteur d'entraînement du disque tourne.

Thermique (Voir figure 9, item "F")

Le bouton de remise à zéro du thermique se trouve sur la face arrière du capot. Item F - Moteur d'entraînement du disque (70 Amp.). Si le thermique déclenche, mettez l'interrupteur principal à clé sur "O". Attendez 5 minutes, puis réarmez le thermique en poussant sur le bouton de remise à zéro. Mettez l'interrupteur principal à clé sur "I" et réessayez. Si le thermique déclenche à nouveau, faites appel à un technicien d'entretien agréé.

Poignées de commande (Voir figure 9, item "G")

Les poignées de commande se trouvent à l'arrière de la machine. Elles servent à contrôler la direction de la machine. Poussez vers l'avant pour la marche avant, tirez vers vous pour la marche arrière.

Frein de stationnement (Voir figures 10a & 10b)

Le frein de stationnement bloque la machine à l'arrêt. Il se trouve à l'arrière de la machine, sur le côté inférieur gauche. Pour engager le frein de stationnement, pousser sur la pédale (figure 10a), pour desserrer le frein, relever la pédale (figure 10b).



!ATTENTION! Ne pas engager le frein de stationnement lorsque la machine est en mouvement.

MACHINE CONTROL PANEL (Fusion 20 IX)

Key Switch (See Figure 11, Item "A")

The key switch turns "ON" the power to the control panel. "O" is "OFF" and "I" is "ON".

Forward Reverse Switch (See Figure 11, Item "B")

The forward/reverse switch turns the traverse motor "on" forward and starts the pad motor. There is a two second delay for the pad motor to stop after releasing the switch. Either the right or the left switch can be used. Use either switch in conjunction with the white reverse switch to reverse the traverse motor.

Reverse Switch (See Figure 11, Item "H")

The reverse switch, when used in conjunction with one of the forward/reverse switches, causes the machine to reverse directions. The reverse speed is 70% of the forward speed.

Battery Meter (See Figure 11, Item "C")

The battery meter indicates the relative charge on the battery pack. Do not continue to run the machine when the needle is in the "red" area. This will shorten the life of the battery pack.

Pad Pressure Meter (See Figure 11, Item "D")

The pad pressure meter indicates the relative amount of pressure the pad is putting on the floor. To maximize run time on a battery charge, keep the needle towards the center of the green area.

Hour Meter (See Figure 11, Item "E")

The hour meter indicates the number of hours of the machine has operated. It runs only when the machine is moving forward or reverse.

Circuit Breakers (See Figure 11, Items "F" and "G")

The circuit breaker reset buttons are located on the rear cover. The breakers are located as follows:

Item F - Pad Motor (70 amp)

Item G - Traverse Motor (25 amp)

If a circuit breaker trips, determine which motor is not operating and turn the key switch "OFF". Wait five minutes and push the reset button back in. Turn the key switch "ON", and try again. An authorized service person should be contacted if the breaker trips again.

Control Handles (See Figure 11, Item "I")

The control handles are located at the rear of the machine. They are used to guide the machine.

Parking Brake. See Figure 12a & 12b.

The parking brake prevents movement of the machine. It is located at the rear lower left side of the machine. To engage the brake, push the pedal down (Figure 12a). To release the brake, lift pedal up (Figure 12b).

⚠ CAUTION: Do not activate the brake while the machine is moving.

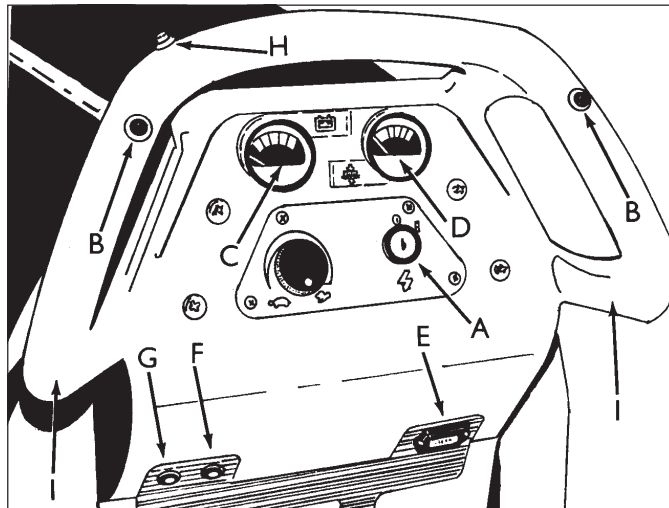


Figure 9

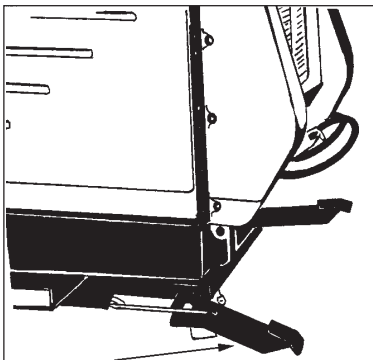


Figure 10A

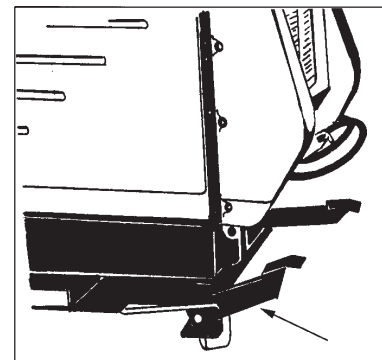


Figure 10B

CUADRO DE MANDO (Fusion 20IX)

Interruptor principal con llave (Véase figura 11, letra A)
El interruptor principal con llave alimenta el cuadro de mando. 'O' = desactivado, 'I' = activado.

Interruptores adelante / atrás (Véase figura 11, letra B)
Los interruptores adelante / atrás ponen en marcha el motor de tracción y accionan el motor de arrastre del disco. Después de soltar uno de estos interruptores, hay que esperar 2 segundos antes de que el motor pare. Se puede utilizar indistintamente el interruptor izquierdo o derecho. Para la marcha atrás, presione uno de estos interruptores mientras pulse el interruptor blanco.

Interruptor de marcha atrás (Véase figura 11, letra H)
Cuando utilice simultáneamente el interruptor de marcha atrás y uno de los interruptores adelante / atrás, puede echar la máquina hacia atrás. La velocidad en marcha atrás corresponde a 70 % de la velocidad en marcha adelante.

Indicador de carga de las baterías (Véase figura 11, letra C)
El indicador de carga indica la carga relativa del grupo de baterías. Pare la máquina si la aguja se encuentra en la zona 'roja'. Si sigue trabajando con la máquina, causará el desgaste prematuro de las baterías.

Indicador de presión del disco (Véase figura 11, letra D)
El indicador de presión del disco indica la presión relativa del disco sobre el suelo. Para conseguir un mejor rendimiento por carga de batería, procure que la aguja quede constantemente en el centro de la zona verde.

Contador horario (Véase figura 11, letra E)
El contador horario indica el número de horas de funcionamiento de la máquina. Sólo funciona cuando la máquina se mueve en marcha adelante o atrás.

Térmicos (Véase figura 11, letras F y G)
Los botones de puesta a cero de los térmicos se encuentran en la parte trasera del capot.
Letra F - Motor de arrastre del disco (70 Amp.).
Letra G - Motor de tracción (25 Amp.).
Si un térmico desconecta, identifique el motor que no funciona y ponga el interruptor principal con llave en la posición 'O'. Espere 5 minutos, luego reactive el térmico pulsando de nuevo el botón de puesta a cero. Ponga el interruptor principal con llave en la posición 'I' y vuelva a intentar. Si el térmico desconecta de nuevo, acude a un técnico de mantenimiento autorizado.

Empuñaduras de mando (Véase figura 11, letra I)
Las empuñaduras de mando se encuentran en la parte trasera de la máquina. Permiten dirigir la máquina.

Freno de estacionamiento (Véase figuras 12a & 12b)
El freno de estacionamiento bloquea la máquina parada. Se encuentra en la parte de atrás de la máquina, en el lado inferior izquierdo. Para meter el freno de estacionamiento, empuje el pedal (figura 12a); para aflojar el freno, levante el pedal (figura 12b).



¡CUIDADO!

No meta el freno de estacionamiento cuando la máquina está en movimiento.

TABLEAU DE COMMANDE (Fusion 20IX)

Interrupteur principal à clé (Voir figure 11, item "A")
L'interrupteur principal à clé alimente le tableau de commande. "O" = désactivé, "I" = activé.

Interrupteurs avant/arrière (Voir figure 11, items "B")
Les interrupteurs avant/arrière mettent le moteur de traction en marche et lancent le moteur d'entraînement du disque. Après que l'on ait relâché la pression du doigt sur un de ces interrupteurs, il faut compter un intervalle de 2 secondes pour que le moteur s'arrête. On peut utiliser indifféremment l'interrupteur gauche ou le droit. Pour la marche arrière, presser un de ces interrupteurs en même temps que l'interrupteur blanc.

Interrupteur de marche arrière (Voir figure 11, item "H")
L'interrupteur de marche arrière, lorsqu'il est utilisé en même temps qu'un des interrupteurs avant/arrière, permet de faire reculer la machine. La vitesse en marche arrière égale 70% de la vitesse en marche avant.

Indicateur de charge des batteries (Voir figure 11, item "C")
L'indicateur de charge indique la charge relative du groupe de batteries. Arrêtez la machine si l'aiguille se trouve dans la zone "rouge". Si vous continuez, vous provoquerez une usure prématurée des batteries.

Indicateur de la pression du disque (Voir figure 11, item "D")
L'indicateur de la pression du disque indique la pression relative appliquée par le disque sur le sol. Pour obtenir le meilleur rendement par charge de batterie, veillez à ce que l'aiguille reste constamment au centre de la zone verte.

Horamètre (Voir figure 11, item "E")
L'horamètre indique le nombre d'heures de fonctionnement de la machine. Il ne fonctionne que lorsque la machine se déplace en marche avant ou arrière.

Thermiques (Voir figure 11, items "F" et "G")
Les boutons de remise à zéro des thermiques se trouvent sur la face arrière du capot.
Item F - Moteur d'entraînement du disque (70 Amp).
Item G - Moteur de traction (25 Amp)
Si un thermique déclenche, déterminez quel moteur ne fonctionne pas et mettez l'interrupteur principal à clé sur "O". Attendez 5 minutes, puis repoussez le bouton de remise à zéro. Mettez l'interrupteur principal à clé sur "I" et réessayez. Si le thermique déclenche à nouveau, faites appel à un technicien d'entretien agréé.

Poignées de commande (Voir figure 11, item "I")
Les poignées de commande se trouvent à l'arrière de la machine. Elles servent à guider la machine.

Frein de stationnement (Voir figures 12a & 12b)
Le frein de stationnement bloque la machine à l'arrêt. Il se trouve à l'arrière de la machine, sur le côté inférieur gauche. Pour engager le frein de stationnement, pousser sur la pédale (figure 12a), pour desserrer le frein, relever la pédale (figure 12b).



!ATTENTION!

Ne pas engager le frein de stationnement lorsque la machine est en mouvement.

HOW TO PREPARE THE MACHINE FOR OPERATION

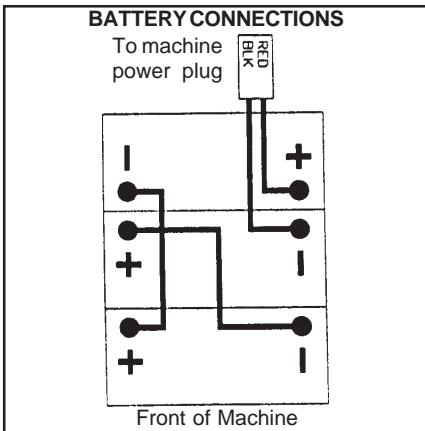


Figure 13

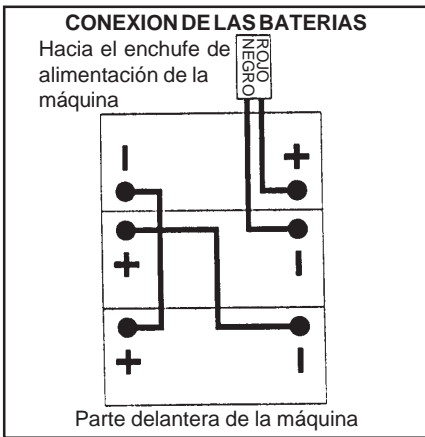


Figura 13A

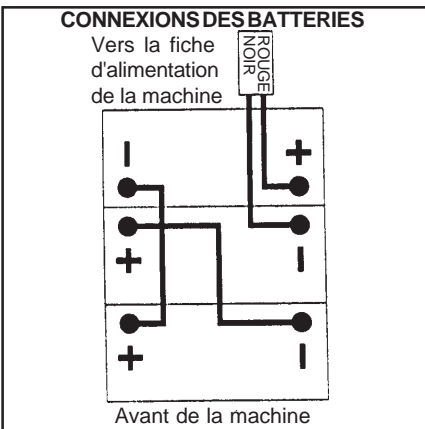


Figure 13B

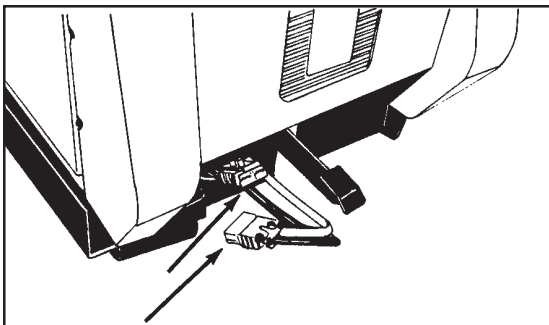


Figure 14

How To Install The Batteries

The Fusion 20 machines use three 12-volt batteries. The batteries are located in the battery compartment under the battery cover.

To Install the batteries, follow this procedure:

1. Set the parking brake.
2. Remove the battery cover.
3. Remove the two screws that attach the main body to the back of the frame, leaving the two angle brackets attached to the main body.
4. Remove the hose from the pad housing.
5. Remove the main body.
6. Place the batteries in the tray as shown in figure13

⚠ WARNING: Lifting batteries without help could result in an injury. Get help to lift the batteries. The batteries are heavy.

⚠ WARNING: Working with batteries can be dangerous. Always wear eye protection and protective clothing when working near batteries. **NO SMOKING!**

7. Connect the battery cables between batteries as shown. See figure 13.
8. Join the connector from the battery pack to the connector on the control panel. See figure 14.
9. Reassemble machine.

NOTE: Charge the batteries before using the machine.


PREPARACION DE LA MAQUINA PARA TRABAJAR


Colocación de las baterías

Las máquinas Fusion 20 funcionan con tres baterías de 12V. Las baterías se encuentran en el compartimiento de las baterías, bajo la tapa.

Para colocar las baterías, siga el procedimiento siguiente :

1. Meta el freno de estacionamiento.
2. Saque la tapa de las baterías.
3. Quite los dos tornillos que fijan el cuerpo de la máquina a la parte trasera del bastidor, dejando las dos escuadras de fijación sujetadas al cuerpo de la máquina.
4. Quite el flexible del alojamiento del disco.
5. Saque el cuerpo de la máquina.
6. Coloque las baterías en la cubeta como indicado en la figura 13A.

 **¡ AVISO ! : Las baterías pesan. No intente levantarlas solo. Correrá a el riesgo de herirse. Pide la ayuda de otra persona..**

 **¡ AVISO ! : La manipulación de las baterías es peligrosa. Siempre lleve ropas y gafas de protección cuando trabaja cerca de las baterías. ¡ NO FUME !**

7. Conecte los cables que juntan las baterías entre ellas como indicado en el diagrama de la figura 13A.
8. Junte el empalmador del grupo de baterías con el empalmador del cuadro de mando. Véase figura 14.
9. Vuelva a ensamblar la máquina.

NOTA : Cargue las baterías antes de utilizar la máquina.


PREPARATION DE LA MACHINE AVANT LA MISE EN SERVICE


Installation des batteries

Les machines Fusion 20 fonctionnent avec trois batteries de 12V. Les batteries se trouvent dans le compartiment des batteries, sous le couvercle.

Pour placer les batteries, suivre la procédure ci-après :

1. Engager le frein de stationnement.
2. Déposer le couvercle des batteries.
3. Enlever les deux vis qui fixent le corps de la machine à l'arrière du châssis, en laissant les deux équerres de fixation attachées au corps de la machine.
4. Enlever le flexible de l'ensemble du disque
5. Déposer le corps de la machine.
6. Placer les batteries dans la cuvette comme indiqué à la figure 13B.

 **!AVERTISSEMENT! : Les batteries sont lourdes. N'essayez pas de les soulever seul, faites-vous aider. Risque de blessure.**

 **!AVERTISSEMENT! : La manipulation des batteries est dangereuse. Portez toujours des vêtements et lunettes de protection lorsque vous travaillez près des batteries. NE FUMEZ PAS !**

7. Connectez les câbles qui relient les batteries entre elles comme indiqué sur le schéma de la figure 13B.
8. Reliez le connecteur du groupe des batteries au connecteur du tableau de commandes. Voir figure 14.
9. Réassemblez la machine.

REMARQUE : Chargez les batteries avant d'utiliser la machine.

HOW TO PREPARE THE MACHINE FOR OPERATION

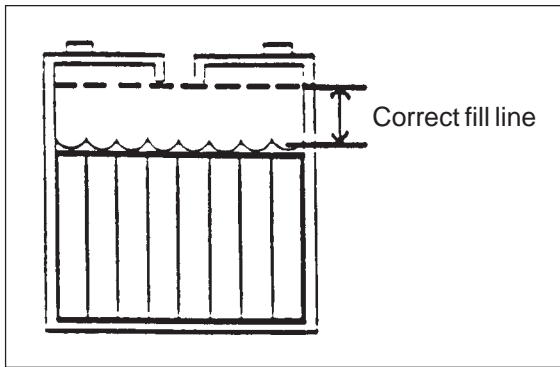


Figure 15

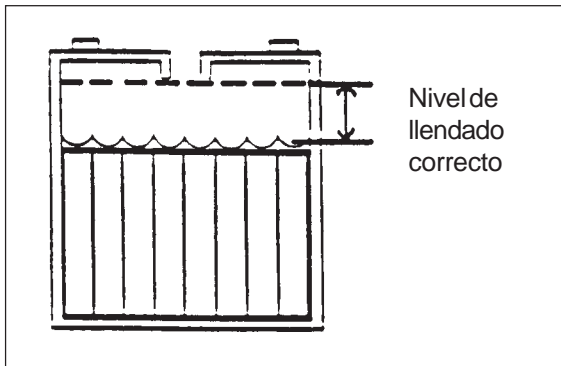


Figura 15A

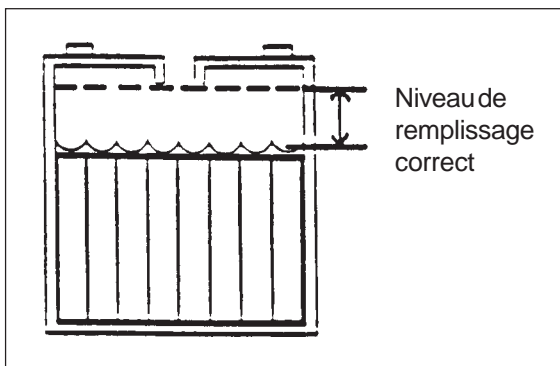


Figure 15B

Battery Maintenance

The electrical power to operate the machine comes from the storage batteries. Storage batteries need preventive maintenance.

⚠ WARNING: Working with batteries can be dangerous. Always wear eye protection and protective clothing when working near batteries. **NO SMOKING!**

To maintain the batteries in good condition, follow these instructions:

1. Keep the electrolyte at the correct level. The correct level is between 1/4" below the bottom of the tube in each cell and above the tops of the plates. Check the level of the electrolyte each time you charge the batteries. See figure 15.

NOTE: Check the level of electrolyte prior to charging the batteries. Be sure the plates in each cell are covered with electrolyte. Do not top off the cells prior to charging the battery. Electrolyte expands during charging. As a result, the electrolyte could overflow from the cells. Always top off the cells with distilled water after charging.

⚠ CAUTION: Irreversible damage will occur to the batteries if the electrolyte level does not cover the plates. Keep the electrolyte at the correct level.

⚠ CAUTION: Machine damage and discharge across the tops of the batteries can occur if the batteries are filled above the bottom of the tube in each cell. Do not fill the batteries up to the bottom of the tube in each cell. Wipe any acid from the machine or the tops of the batteries. Never add acid to a battery after installation.


⚠ CAUTION: Tap water may contain contaminants that will damage batteries. Batteries must be refilled with distilled water only.

2. Keep the tops of the batteries clean and dry. Keep the terminals and connectors clean. To clean the top of the batteries, use a damp cloth with a weak solution of ammonia or bicarbonate of soda solution. To clean the terminals and connectors, use a terminal and connector cleaning tool. Do not allow ammonia or bicarbonate of soda to get into batteries.
3. Keep the batteries charged.

PREPARACION DE LA MAQUINA PARA TRABAJAR

Mantenimiento de las baterías


La alimentación eléctrica necesaria para el funcionamiento de la máquina es proporcionada por los acumuladores. Las baterías de acumuladores necesitan un mantenimiento preventivo.


 **¡ AVISO ! :** La manipulación de las baterías es peligrosa. Siempre lleve ropas y gafas de protección cuando trabaja cerca de las baterías. **¡ NO FUME !**


Para guardar las baterías en buen estado, sigue las instrucciones siguientes :

1. Mantenga un nivel de ácido correcto. El nivel de llenado adecuado se sitúa a aproximadamente 6 mm de distancia de la parte inferior del tapón de cada célula y encima de la parte superior de las placas. Compruebe el nivel del ácido cada vez que carga las baterías. Véase figura 15A.

NOTA : Compruebe el nivel de ácido **antes** de cargar las baterías. Compruebe que cada placa está sumergida. No llene completamente las células antes de cargar la batería. El ácido se dilata durante la carga y podría rebosar. Llene las células añadiendo agua destilada **después** de la operación de carga.

 **¡ CUIDADO ! :** Las baterías son irremediamente dañadas si el nivel de ácido no cubre las placas. Mantenga un nivel de ácido correcto.

 **¡ CUIDADO ! :** Para evitar daños a la máquina y una descarga por la tapa de las baterías, no llene nunca más allá del nivel aconsejado (a 6 mm del tapón de cada célula). Enjague cuidadosamente los rebosamientos de ácido sobre la máquina o el tapón de las baterías. No añada nunca ácido en una batería después de su colocación.


 **¡ CUIDADO !** El agua de distribución puede contener agentes nocivos para las baterías. Sólo use agua destilada para llenar las baterías.

2. Las tapas de las baterías deben ser limpias y secas. Para limpiarlas, use un trapo embebido de una solución de poca concentración de amoníaco o bicarbonato de sosa. Hay que limpiar regularmente las bornas y los empalmadores con la herramienta adecuada. Procure que la solución de amoníaco o de bicarbonato de sosa no penetra dentro de las baterías.
3. Procure que las baterías siempre sean cargadas.

PREPARATION DE LA MACHINE AVANT LA MISE EN SERVICE

Entretien des batteries


L'alimentation électrique nécessaire au fonctionnement de la machine est fournie par les accumulateurs. Les batteries à accumulateurs nécessitent un entretien préventif.


 **!AVERTISSEMENT! :** La manipulation des batteries est dangereuse. Portez toujours des vêtements et lunettes de protection lorsque vous travaillez près des batteries. **NE FUMEZ PAS !**


Pour conserver les batteries en bon état, suivez les instructions ci-après :

1. Maintenez un niveau d'acide correct. Le niveau de remplissage requis se situe à environ 6 mm du dessous du bouchon de chaque cellule et au-dessus de la partie supérieure des plaques. Vérifiez le niveau de l'acide chaque fois que vous mettez les batteries en charge. Voir figure 15B.

NOTE : Vérifiez le niveau d'acide **avant** de procéder à l'opération de charge des batteries. Vérifiez que chaque plaque est bien immergée. Ne remplissez pas complètement les cellules avant de charger la batterie. L'acide se dilate lors de la charge et pourrait déborder. Remplissez les cellules en ajoutant de l'eau distillée **après** l'opération de charge.

 **!ATTENTION! :** Les batteries seront irrémédiablement endommagées si le niveau d'acide ne recouvre pas les plaques. Maintenez un niveau correct d'acide.

 **!ATTENTION! :** Pour éviter tout dégât à la machine ainsi qu'une décharge par le couvercle des batteries, ne jamais remplir au delà du niveau conseillé (6mm du bouchon de chaque cellule). Essuyer soigneusement les débordements d'acide sur la machine ou le couvercle des batteries. Ne jamais ajouter d'acide dans une batterie après placement.

 **!ATTENTION! :** L'eau de distribution peut contenir des agents nocifs pour les batteries. Utilisez uniquement de l'eau distillée pour remplir les batteries.

2. Les couvercles des batteries doivent être propres et secs. Pour les nettoyer, utilisez un chiffon imbibé d'une solution à faible concentration d'ammoniaque ou de bicarbonate de soude. Les bornes et les connecteurs doivent être nettoyés régulièrement à l'aide de l'outil adéquat. Veillez à ne pas laisser pénétrer de solution d'ammoniaque ou de bicarbonate à l'intérieur des batteries.
3. Veillez à ce que les batteries soient toujours chargées.

HOW TO PREPARE THE MACHINE FOR OPERATION

How To Charge The Batteries

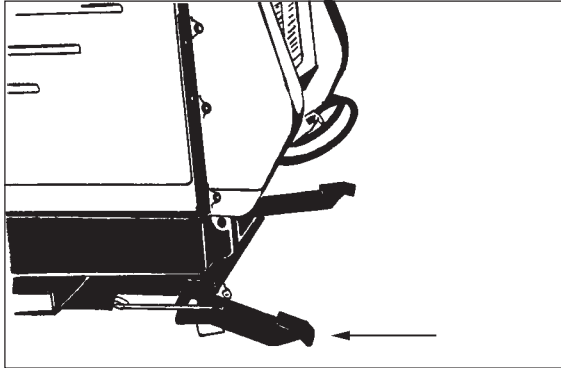


Figure 16

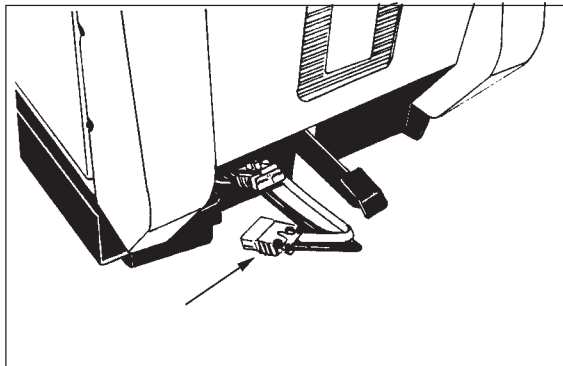


Figure 17

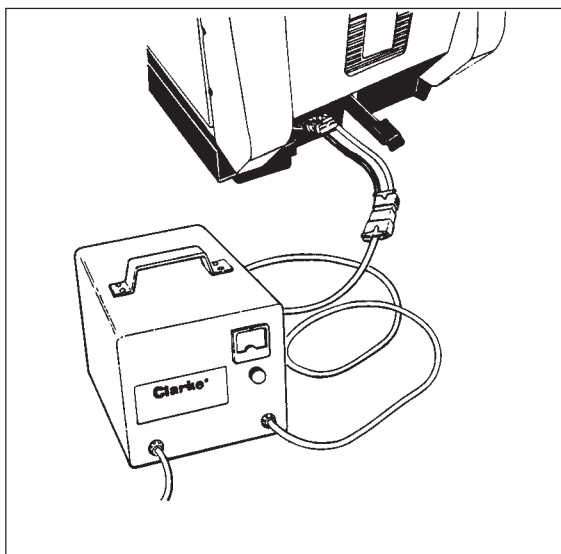


Figure 18

⚠ WARNING: Charging the batteries in an area without adequate ventilation could result in an explosion. To prevent an explosion, charge the batteries only in an area with good ventilation.

⚠ WARNING: Lead acid batteries generate gases which could explode. Keep sparks and flames away from batteries. **NO SMOKING!**

⚠ WARNING: Failure to disconnect the AC plug from the wall receptacle before connecting or disconnecting the DC connector on the charger could result in an explosion. Always disconnect the AC plug from the wall receptacle before connecting or disconnecting the DC connector on the charger.




To charge the batteries, follow this procedure:

1. Put the charger on a flat surface. Make sure the vents on the sides are at least two inches away from walls and other objects. Make sure there are no objects near the vents on the bottom of the charger.
2. Set the parking brake by putting it into the down position. See figure 16. Make sure the key switch is in the "OFF" position.
3. Disconnect the battery pack connector from the control housing connector. See figure 17.
4. Connect the DC connector on the charger to the battery pack connector. See figure 18.
5. Connect the charger to a properly grounded single phase (3-wire) wall receptacle having the voltage, frequency, and ampere capacity specified on the nameplate of the charger.

For more instruction on the use of the charger, read the instruction book supplied with the charger.

PREPARACION DE LA MAQUINA PARA TRABAJAR

¿Cómo cargar las baterías?

-  **¡ AVISO !** **¡ Riesgo de explosión !** Cargue siempre las baterías en un local perfectamente ventilado.
-  **¡ AVISO !** Las baterías ácido/plomo generan gases explosivos.. Procure que no haya ninguna llama ni chispa cerca de las baterías. **¡ No FUME !**
-  **¡ AVISO !** Si no desconecta la toma de red antes de conectar o desconectar el empalmador CC en el cargador, corre el riesgo de causar una explosión. Desconecte siempre la toma de red antes de conectar o desconectar el empalmador CC del cargador.




Para cargar las baterías, sigue el procedimiento siguiente :

1. Coloque el cargador en una superficie plana. Deje un espacio por lo menos de 5 cm entre los orificios de ventilación laterales y las paredes o cualquier otro objeto. Compruebe que no haga ningún objeto cerca de los orificios situados en la parte inferior del cargador.
2. Meta el freno de estacionamiento bajando el pedal. Véase figura 16. Compruebe que el interruptor principal esté en la posición 'O'.
3. Desconecte el empalmador de la toma del conjunto batería. Véase figura 17.
4. Conecte el empalmador CC del cargador con el enchufe del conjunto batería. Véase figura 18.
5. Conecte el cargador con una toma de red puesta a tierra, con tensión, frecuencia y intensidad correspondiendo a las indicaciones que se encuentran en la placa del cargador.

La libreta de instrucciones proporcionada con este libro contiene instrucciones complementarias acerca de la utilización del cargador.

PREPARATION DE LA MACHINE AVANT LA MISE EN SERVICE

Comment charger les batteries

-  **!AVERTISSEMENT!** **Risque d'explosion !** Chargez toujours les batteries dans un endroit bien ventilé.
-  **!AVERTISSEMENT!** Les batteries acide-plomb dégagent des gaz explosifs. Ni flamme, ni étincelle à proximité des batteries. Ne fumez pas!
-  **!AVERTISSEMENT!** Si vous ne débranchez pas la prise réseau avant de connecter ou de déconnecter le connecteur CC sur le chargeur, vous risquez de provoquer une explosion. Débranchez toujours la prise réseau avant de connecter ou de déconnecter le connecteur CC du chargeur.

Pour charger les batteries, procédez comme suit:

1. Posez le chargeur sur une surface plane. Veillez à laisser un espace d'au moins 5 cm entre les orifices de ventilation latéraux et les murs ou tous autres objets. Vérifiez qu'il n'y a pas d'objets près des orifices situés dans la partie inférieure du chargeur.
2. Engagez le frein de stationnement en abaissant la pédale. Voir figure 16. Vérifiez que l'interrupteur principal est en position "O".
3. Déconnectez le connecteur de la prise de l'ensemble batterie. Voir figure 17.
4. Connectez le connecteur CC du chargeur à la fiche de l'ensemble batterie. Voir figure 18.
5. Connectez le chargeur à une prise réseau reliée à la terre, de la tension, de la fréquence et de l'intensité correspondant aux indications figurant sur la plaque du chargeur.

Des instructions complémentaires concernant l'utilisation du chargeur figurent dans le livret d'instruction fourni avec celui-ci.

HOW TO PREPARE THE MACHINE FOR OPERATION

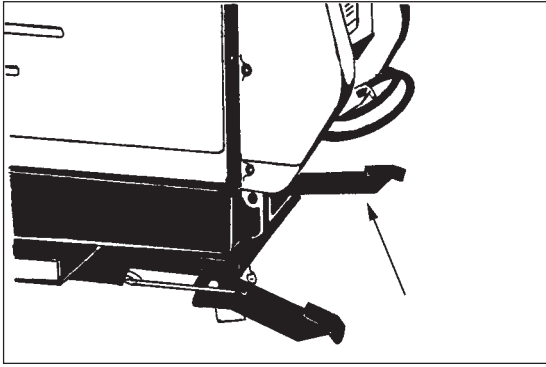


Figure 19

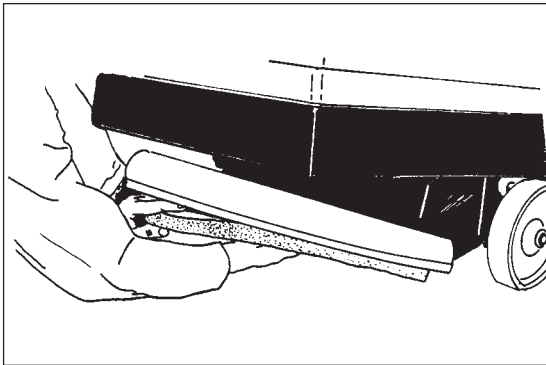


Figure 20

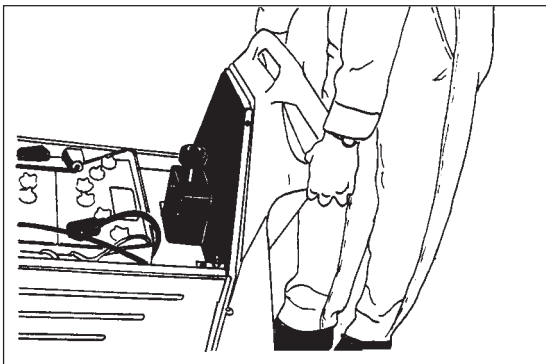


Figure 21

How To Install The Pads

To install or remove pad on the machine, follow this procedure:

1. Engage the parking brake.
2. Turn key switch "Off".
3. Push down on the headlift pedal to raise the housing to its highest position. See Figure 19.
4. Go to the front of the machine.
5. While holding the pad retainer (page 38 , item #42) with one hand, rotate the pad and pad driver counter clockwise to loosen the pad retainer. See Figure 20.
6. Remove the old pad and install a new one, being careful to center it on the pad driver.
7. Retighten the pad retainer as tight as possible.
8. Raise the back of the machine to lower the pad housing by lifting as shown in figure 21.

PREPARACION DE LA MAQUINA PARA TRABAJAR

Colocación del disco

Para colocar o quitar el disco, sigue el procedimiento siguiente :

1. Meta el freno de estacionamiento.
2. Ponga el interruptor principal con llave en la posición 'O'.
3. Baje el pedal de elevación de la cabeza para colocar el alojamiento en su posición más alta. Véase figura 19.
4. Póngase delante de la máquina.
5. Manteniendo con una mano la sujeción del disco (página 36, punto #42), gire el disco y el portadisco en el sentido contrario de las agujas del reloj para aflojar la sujeción. Véase figura 20.
6. Quite el disco usado y ponga un nuevo disco, procurando que este está centrado en el portadisco.
7. Vuelva a apretar la sujeción al máximo.
8. Levante la parte trasera de la máquina para bajar el alojamiento del disco, tirando de las empuñaduras hacia arriba como indicado en la figura 21.

PREPARATION DE LA MACHINE AVANT LA MISE EN SERVICE

Placement du disque

Pour placer ou déposer le disque, suivre la procédure ci-après :

1. Engagez le frein de stationnement.
2. Mettez l'interrupteur principal à clé sur "O".
3. Abaissez la pédale de relevage de la tête pour amener l'ensemble du disque dans sa position la plus haute. Voir figure 19.
4. Allez à l'avant de la machine.
5. Tout en maintenant d'une main la fixation du disque (page 36, item #42), faites tourner le disque et le porte-disque dans le sens anti-horlogique pour desserrer la fixation. Voir figure 20.
6. Enlevez le disque usagé et remplacez-le par un neuf, en faisant attention à bien centrer celui-ci sur le porte-disque.
7. Resserrez la fixation au maximum.
8. Soulevez l'arrière de la machine pour abaisser l'ensemble du disque en tirant les poignées de commande vers le haut, comme indiqué à la figure 21.

HOW TO OPERATE THE FUSION 20 I

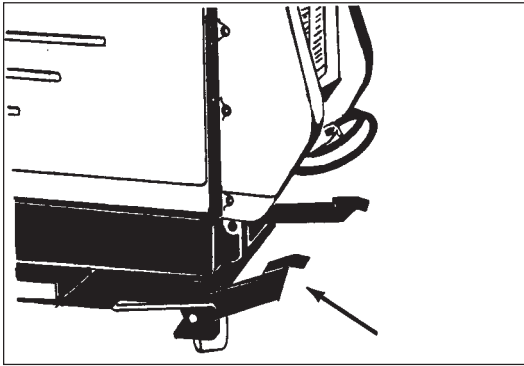


Figure 22

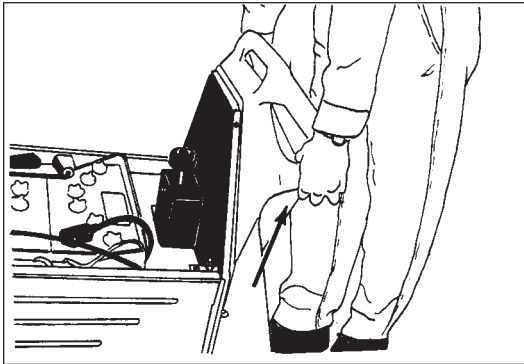


Figure 23

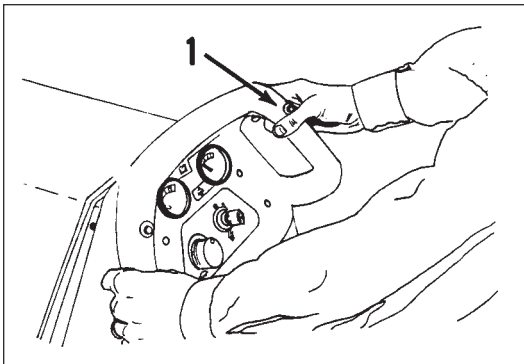


Figure 24

1. Release the parking brake. See figure 22.
2. Turn the key switch "ON".
3. Put the pad housing in the down position by pulling up on the control handles. See figure 23.
4. Hold the control handles as shown in figure 24.
5. When the pad motor switch (1 - figure 24) is pushed in, the pad motor will start.
6. Push the machine forward and guide it with the control handles.
7. To reverse the direction, stop the machine by pulling back on the control handles and then pulling the machine backwards.
8. When you stop the machine, be sure to turn the key switch off and set the parking brake.

Adjusting Pad Pressure Fusion 20 I

To increase or decrease the pad pressure:

1. Remove or hold up the battery cover.
2. Turn the pad pressure knob (figure 25) clockwise to increase pad pressure and counter clockwise to decrease pad pressure. Use the pad pressure gauge to determine the best setting. The needle should stay in the green area.

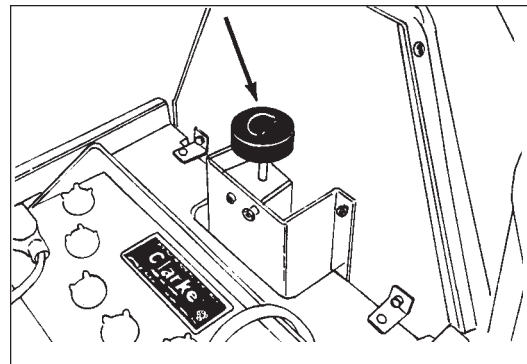


Figure 25

FUNCIONAMIENTO DE LA FUSION 20I

1. Afloje el freno de estacionamiento. Véase figura 22.
2. Gire el interruptor principal con llave en la posición '1'.
3. Baje el conjunto del disco tirando de las empuñaduras hacia arriba, como indicado en la figura 23.
4. Coloque las manos sobre las empuñaduras de mando como indicado en la figura 24.
5. Para arrancar el motor, empuje el interruptor del motor del disco (1 - figura 24).
6. Empuje la máquina hacia adelante y condúcela con las empuñaduras de mando.
7. Para la marcha atrás, pare la máquina tirando de las empuñaduras hacia Ud., luego tirando de la máquina hacia atrás.
8. Cuando para la máquina, compruebe que ha girado el interruptor principal con llave en la posición 'O' y que ha puesto el freno de estacionamiento.

Reglaje de la presión del disco - Fusion 20i

Para aumentar o bajar la presión del disco:

1. Quite o levante la tapa de la batería.
2. Gire el botón de reglaje de la presión (figura 25) en el **sentido de las agujas** del reloj para **aumentar** la presión y en el **sentido contrario de las agujas** del reloj para **bajar** la presión. Para seleccionar el mejor reglaje, mire el indicador de presión del disco: la aguja debe siempre quedar en la zona verde.

FONCTIONNEMENT DE LA FUSION 20I

1. Desserrez le frein de stationnement. Voir figure 22.
2. Tournez l'interrupteur principal à clé en position "1".
3. Abaissez l'ensemble du disque en tirant les poignées de commande vers le haut, comme indiqué à la figure 23.
4. Placez les mains sur les poignées de commande comme indiqué à la figure 24.
5. Pour faire démarrer le moteur, poussez sur l'interrupteur du moteur du disque (1 - figure 24).
6. Poussez la machine vers l'avant et guidez-la avec les poignées de commande.
7. Pour la marche arrière, arrêtez la machine en tirant les poignées vers vous puis tirez la machine vers l'arrière.
8. Lorsque vous arrêtez la machine, vérifiez que vous avez bien placé l'interrupteur principal à clé sur "O" et engagé le frein de stationnement.

Réglage de la pression du disque - Fusion 20 i

Pour augmenter ou diminuer la pression du disque:

1. Déposez ou soulevez le couvercle de la batterie.
2. Tournez le bouton de réglage de la pression (figure 25) dans le sens **horlogique** pour **augmenter** la pression et dans le sens **antihorlogique** pour **diminuer** la pression. Pour déterminer le meilleur réglage, consultez l'indicateur de pression du disque: l'aiguille doit toujours rester dans la zone verte.

HOW TO OPERATE THE FUSION 20 IX

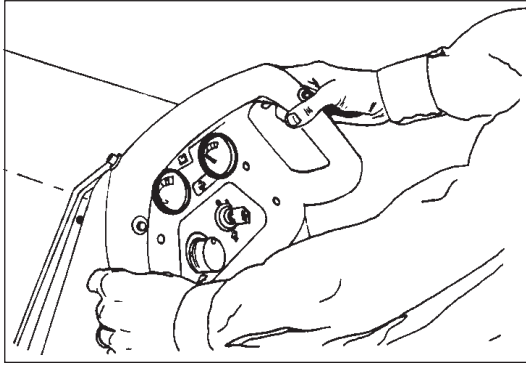


Figure 26

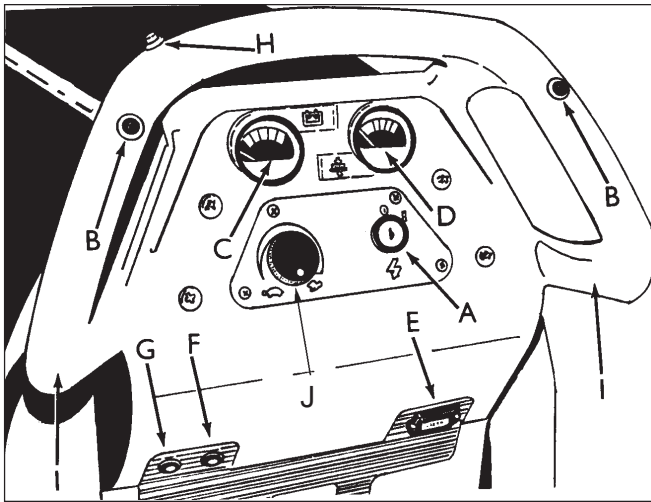


Figure 27

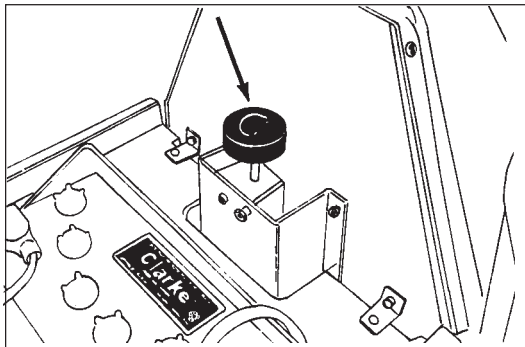


Figure 28

1. Release the parking brake. See figure 22, page 26.
2. Turn the key switch "ON".
3. Put the pad housing in the down position by pulling up on the control handles. See figure 23, page 26.
4. Hold the control handles as shown in figure 26.
5. When either the right or left forward/reverse switch (figure 27, item "B") is pushed in, the pad motor will start and the traverse motor will propel the machine forward.
6. Control the speed of traverse by using the speed control knob. See figure 27, item "J".
7. To stop, release the forward/reverse switch.
8. To reverse the machine, push in the reverse switch (figure 27, item "H") and either the right or left forward/reverse switch (figure 27, item "B") at the same time.
9. To stop, release the forward/reverse switch.
10. When you stop the machine, be sure to turn off the key switch (figure 27, item "A") and set the parking brake.

Adjusting Pad Pressure Fusion 20 IX

To increase or decrease the pad pressure:

1. Remove or hold up the battery cover.
2. Turn the pad pressure knob (figure 28) clockwise to increase pad pressure and counter clockwise to decrease pad pressure. Use the pad pressure gauge to determine the best setting. The needle should stay in the green area.

FUNCIONAMIENTO DE LA FUSION 20IX

1. Afloje el freno de estacionamiento. Véase figura 22.
2. Gire el interruptor principal con llave en la posición 'I'.
3. Baje el conjunto del disco tirando de las empuñaduras hacia arriba. Véase figura 23.
4. Coloque sus manos sobre las empuñaduras de mando como indicado en la figura 26.
5. Cuando pulse el interruptor adelante / atrás izquierdo **o** derecho (figura 27, letra B), el motor del disco arranca y el motor de tracción pone la máquina en marcha.
6. Controle la velocidad de la máquina usando el selector de velocidades. Véase figura 27, letra J.
7. Para parar, suelte el interruptor adelante / atrás.
8. Para la marcha atrás, presione el interruptor de marcha atrás (figura 27, punto H) y presione al mismo tiempo **sea** el interruptor adelante / atrás derecho **sea** el interruptor izquierdo (figura 27, letra B).
9. Para parar, suelte el interruptor adelante / atrás.
10. Cuando para la máquina, compruebe que ha girando la llave del interruptor principal en la posición 'O' y que ha puesto el freno de estacionamiento.

Reglaje de la presión del disco - Fusion 20ix

Para aumentar o bajar la presión del disco:

1. Quite o levante la tapa de la batería.
2. Gire el botón de reglaje de la presión (figura 28) en el **sentido de las agujas** del reloj para **aumentar** la presión y en el **sentido contrario de las agujas** del reloj para **bajar** la presión. Para seleccionar el mejor reglaje, mire el indicador de presión del disco: la aguja debe siempre quedar en la zona verde.

FONCTIONNEMENT DE LA FUSION 20IX

1. Desserez le frein de stationnement. Voir figure 22.
2. Tournez l'interrupteur principal à clé en position "I"
3. Abaissez l'ensemble du disque en tirant les poignées de commande vers le haut. Voir figure 23.
4. Placez vos mains sur les poignées de commande comme indiqué à la figure 26.
5. Lorsque vous poussez sur l'interrupteur avant/ arrière de gauche **ou** de droite (figure 27, item "B"), le moteur du disque démarre et le moteur de traction fait avancer la machine.
6. Contrôlez la vitesse de la machine en utilisant le sélecteur de vitesse. Voir figure 27, item "J".
7. Pour arrêter, relâcher la pression sur l'interrupteur avant/arrière.
8. Pour la marche arrière, enfoncez l'interrupteur de marche arrière (figure 26, item "H") et, en même temps, **soit** l'interrupteur avant/arrière de droite, **soit** celui de gauche (figure 27, item "B").
9. Pour arrêter, relâcher la pression sur l'interrupteur avant/arrière.
10. Lorsque vous arrêtez la machine, vérifiez que vous avez bien placé l'interrupteur principal sur "O" et engagé le frein de stationnement.

Réglage de la pression du disque - Fusion 20ix

Pour augmenter ou diminuer la pression du disque:

1. Déposez ou soulevez le couvercle de la batterie.
2. Tournez le bouton de réglage de la pression (figure 28) dans le sens **horlogique** pour **augmenter** la pression et dans le sens **antihorlogique** pour **diminuer** la pression. Pour déterminer le meilleur réglage, consultez l'indicateur de pression du disque: l'aiguille doit toujours rester dans la zone verte.

Clarke[®]

FUSION

20I/20IX

Section II

Parts and Service Manual


(70646A)


MAINTENANCE

Do These Procedures When You End Your Work

NOTE: Always engage the parking brake before servicing the machine.

Check the batteries and add distilled water as needed. The correct level is within 1/4 inch of the bottom of the tube in each cell.

 **CAUTION:** Tap water may contain contaminants that will damage batteries. Batteries must be re-filled with distilled water only.


 **WARNING:** Lead acid batteries generate gases which can cause an explosion. **NO SMOKING.** Always wear eye protection and protective clothing when working near batteries.

Use a clean cloth and wipe the surface of the machine.

Charge the batteries. See the instructions in the section of this book called "How To Charge The Batteries".

These Maintenance Procedures Must Be Done Every Week:

 **WARNING:** Maintenance and repairs must be done by authorized personnel only. Keep all fasteners tight.


 **CAUTION:** To prevent damage to the machine, and discharge across the tops of the batteries, do not fill the batteries above the bottom of the tube in each cell. Wipe any acid from the machine or the tips of the batteries. Do not add acid to battery after installation.


MANTENIMIENTO

Después de cada trabajo, efectúa las operaciones siguientes

NOTA: Antes de realizar cualquier mantenimiento de la máquina, asegúrese que el freno de estacionamiento está puesto.

Compruebe las baterías y, si es preciso, añada la cantidad de agua destilada necesaria para alcanzar el nivel correcto, a 6 mm del tapón de cada célula.


 **¡CUIDADO!** El agua de distribución puede contener agentes nocivos para las baterías. Sólo use agua destilada para llenar las baterías.


 **¡CUIDADO!** Las baterías ácido/plomo generan gases explosivos. Lleve ropas y gafas de protección. Procure que no haya ninguna llama ni chispa cerca de las baterías. ¡No fume!

Enjague el capot de la máquina con un trapo limpio.

Cargue las baterías. Respete las instrucciones que se encuentran en la parte '¿Cómo cargar las baterías?' de este libro.

Cada semana, efectúe las operaciones siguientes

 **¡AVISO!** Sólo el personal cualificado y autorizado por Clarke puede efectuar el mantenimiento y las reparaciones de nuestras máquinas. Compruebe que todas las sujeciones son bien apretadas.

 **¡CUIDADO!** Para evitar daños a la máquina y una descarga por la tapa de las baterías, no llene nunca más allá del nivel aconsejado (a 6 mm del tapón de cada célula). Enjague cuidadosamente los rebosamientos de ácido sobre la máquina o el tapón de las baterías. No añada nunca ácido en una batería después de su colocación.


MAINTENANCE

A la fin de chaque travail, effectuez les opérations suivantes

NOTE: Avant de travailler sur la machine, assurez-vous que le frein de stationnement est bien engagé.

Vérifiez les batteries et, au besoin, ajoutez la quantité d'eau distillée nécessaire pour atteindre le niveau correct, à 6 mm du bouchon de chaque cellule.


 **!ATTENTION!** L'eau de distribution peut contenir des agents nocifs pour les batteries. Utilisez uniquement de l'eau distillée pour remplir les batteries.


 **!ATTENTION!** Les batteries acide-plomb dégagent des gaz explosifs. Portez des lunettes et des vêtements de protection. Ni flamme, ni étincelle à proximité des batteries. Ne fumez pas!

Essuyez le capot de la machine avec un chiffon propre.

Chargez les batteries. Conformez-vous aux instructions figurant dans la partie "Comment charger les batteries" de ce manuel.

Chaque semaine, effectuez les opérations suivantes

 **!AVERTISSEMENT!** Seul un personnel qualifié, agréé par Clarke, a le droit d'effectuer les réparations et l'entretien de nos machines. Vérifiez que toutes les fixations sont bien serrées.

 **!AVERTISSEMENT!** Pour éviter tout dégât à la machine ainsi qu'une décharge par le couvercle des batteries, ne jamais remplir au delà du niveau conseillé (6mm du bouchon de chaque cellule). Essuyer soigneusement les débordements d'acide sur la machine ou le couvercle des batteries. Ne jamais ajouter d'acide dans une batterie après placement.

MAINTENANCE

⚠ WARNING: Always wear eye protection and protective clothing when working near batteries. Do not put tools or other metal objects across the battery terminals or the tops of the batteries. **NO SMOKING!**

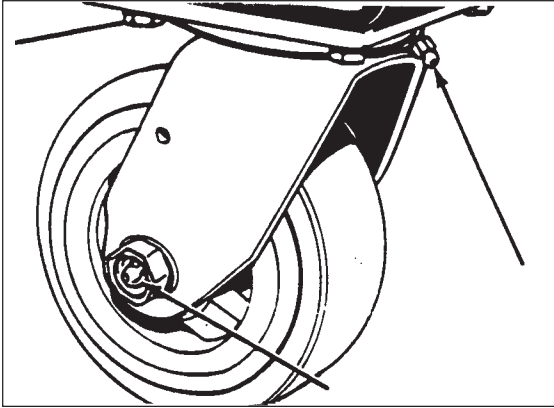


Figure 1

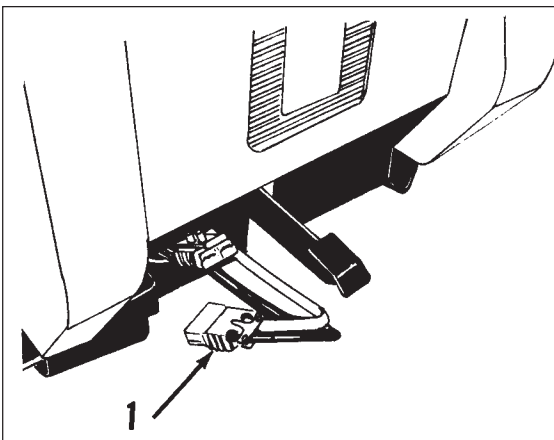


Figure 2

NOTE: Always engage the parking brake before servicing the machine.

1. To inspect batteries, remove battery cover.
2. Disconnect the batteries. Use a cloth and a solution of ammonia or bicarbonate of soda to wipe the top of the batteries. Clean the battery terminals. Reconnect the batteries.
3. Check dust bag and install new one if necessary.
4. Use a grease gun to lubricate the caster. See figure 1.
5. Apply a thin lubricant to the drive chain (20 IX only).

⚠ WARNING: Maintenance and repairs must be done by authorized personnel only.

⚠ WARNING: Keep all fasteners tight.

Keep the machine clean, it will need fewer repairs and have longer life

Do These Procedures When You Begin Your Work Period

NOTE: Always engage the parking brake before servicing the machine.

1. Disconnect the plug, on the charger, from the connector on the back of the machine. See figure 30.
2. Join the connector from the batteries (1) to the control panel cable connection. See figure 2.
3. Make sure the pad housing and skirt are in correct position.
4. Make sure the pad is installed correctly.
5. Check the pad and pad driver for damage.

MANTENIMIENTO

⚠ ¡AVISO! Cuando trabaja cerca de las baterías, siempre lleve gafas y ropas de protección. No ponga ninguna herramienta ni otros objetos metálicos entre las bornas o sobre la tapa de las baterías. **¡NO FUME!**

NOTA: Antes de realizar cualquier mantenimiento de la máquina, asegúrese que el freno de estacionamiento está puesto.

Verificación del estado de las baterías

1. Quite la tapa del compartimento de las baterías.
2. Desconecte las baterías. Use un trapo embebido de una solución de amoníaco o bicarbonato de sodio para enjuagar la parte superior de las baterías. Limpie las bornas. Vuelva a conectar las baterías entre ellas.
3. Compruebe la bolsa de polvo y cámbiela si es necesario.
4. Use una pistola de engrase para lubricar la ruleta. Véase figura 1.
5. Aplique una capa fina de lubricante sobre la cadena de arrastre (Fusion 20IX sólo).

⚠ ¡AVISO !: Sólo un técnico autorizado puede efectuar el mantenimiento y las reparaciones.

⚠ ¡AVISO !: Compruebe que las sujeciones son bien apretadas.

Cuide de la limpieza de la máquina, Ud. aumentará su vida útil y se evitará reparaciones.

Al empezar cada trabajo, efectúe las operaciones siguientes

NOTA: Antes de realizar cualquier mantenimiento de la máquina, asegúrese que el freno de estacionamiento está puesto.

1. Desconecte el enchufe del cargador del empalmador situado en la parte trasera de la máquina. Véase figura 2.
2. Junte el empalmador de las baterías (1) con la conexión del cable del cuadro de mandos. Véase figura 2.
3. Compruebe que el alojamiento del disco y el borde son correctamente colocados.
4. Compruebe que el disco es correctamente colocado.
5. Compruebe el buen estado del disco y del portadisco.

MAINTENANCE

⚠ !AVERTISSEMENT!: Portez des lunettes et des vêtements de protection lorsque vous travaillez à proximité des batteries. Ne déposez pas d'outils ou d'autres objets métalliques entre les bornes ou sur le couvercle des batteries. **NE FUMEZ PAS!**

NOTE: Avant de travailler sur la machine, assurez-vous que le frein de stationnement est bien engagé.

Vérification de l'état des batteries

1. Déposez le couvercle du compartiment des batteries.
2. Déconnectez les batteries. Utilisez un chiffon imbibé d'une solution d'ammoniaque ou de bicarbonate de soude pour essuyer le dessus des batteries. Nettoyez les bornes. Reconnectez les batteries entre elles.
3. Vérifiez le sac à poussières et remplacez-le si nécessaire.
4. Utilisez un pistolet de graissage pour lubrifier la roulette. Voir figure 1.
5. Appliquez une mince couche de lubrifiant sur la chaîne de l'entraînement (Fusion 20IX uniquement).

⚠ !AVERTISSEMENT!: L'entretien et les réparations ne peuvent être effectués que par un technicien agréé .

⚠ !AVERTISSEMENT!: Vérifiez que les fixations sont bien serrées.

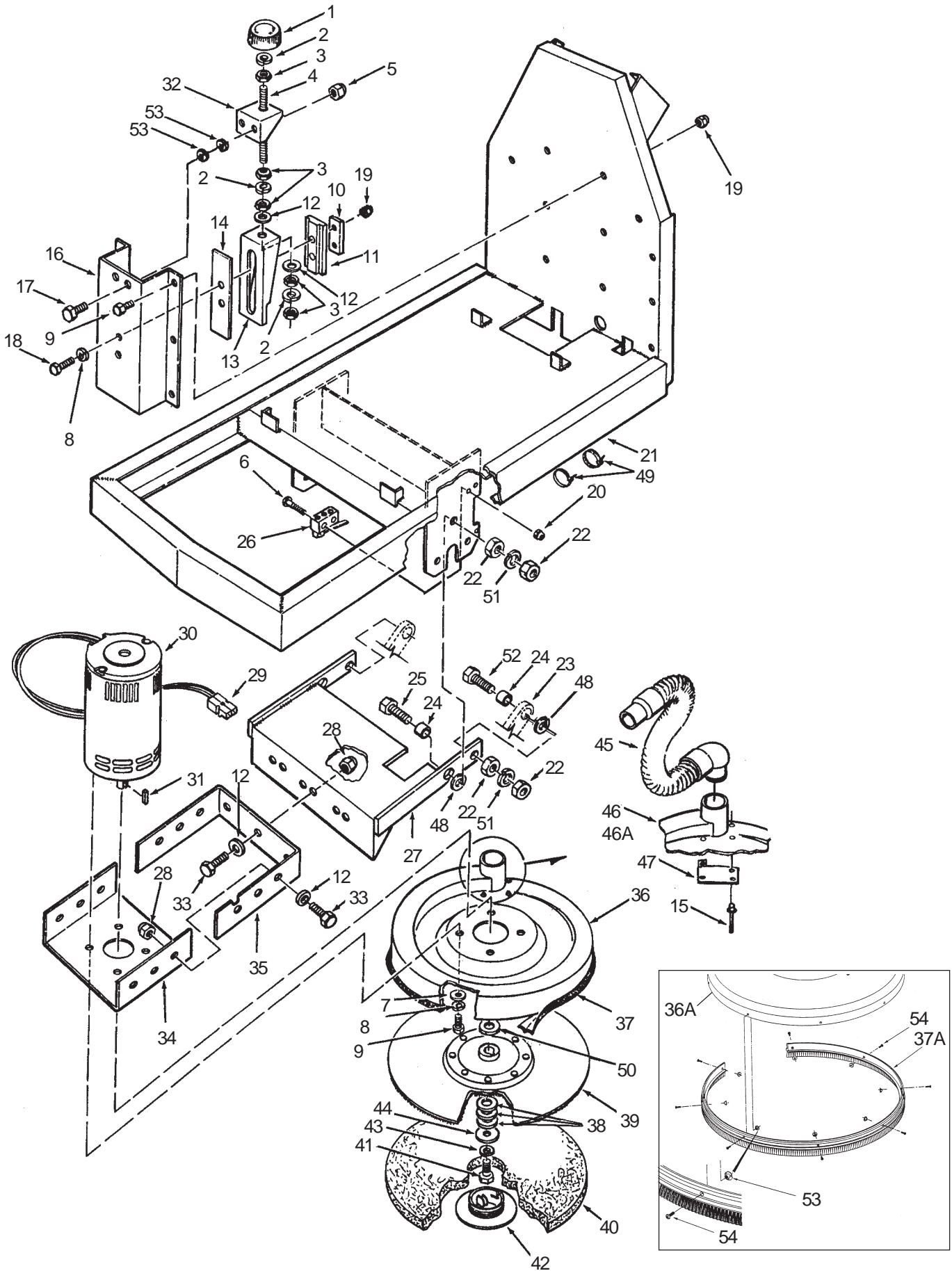
Veillez à la propreté de la machine, vous augmenterez sa durée de vie utile et éviterez des réparations.

Au début de chaque travail, effectuez les opérations suivantes

NOTE: Avant de travailler sur la machine, assurez-vous que le frein de stationnement est bien engagé.

1. Déconnectez la fiche du chargeur du connecteur situé à l'arrière de la machine. Voir figure 2.
2. Reliez le connecteur des batteries (1) à la connexion du câble du tableau de commandes. Voir figure 2.
3. Vérifiez que l'ensemble du disque et la jupe sont correctement positionnés.
4. Vérifiez que le disque est correctement placé.
5. Vérifiez le bon état du disque et du porte-disque.

Clarke® Fusion 20 I and 20 IX
 Assembly Drawing #1 1/07



**Clarke® Fusion 20 I and 20 IX
Assembly Drawing #1 Parts List 1/07**

Item #	Part No.	Description	Qty	20i	20ix
1	55537A	Knob, Head Pressure	1	x	x
2	980638	Washer, Lock 3/8	3	x	x
3	81301A	Nut, Jam, 3/8-16	5	x	x
4	66868A	Rod, Adjustment	1	x	x
5	920181	Nut, 5/16-18 ESNA	2	x	x
6	962980	Screw, 6-32 x 1 PN	2	x	x
7	87026A	Washer, Flat 1/4	4	x	x
8	980657	Washer, Lock 1/4	4	x	x
9	170915	Screw, 1/4-20 x 3/4	4	x	x
10	66208A	Nut, Plate	1	x	x
11	38013A	Slide, Head Adjustment	1	x	x
12	87031A	Washer, Flat 3/8	11	x	x
13	68116A	Stop, Latch	1	x	x
14	34500A	Guide, Head Adjustment	1	x	x
15	83010A	Rivet	4	x	x
16	63522A	Frame, Head Adjustment	1	x	x
17	85813A	Screw, 5/16-18 x 1 Hex	2	x	x
18	962481	Screw, 1/4-20 x 1 1/4	2	x	x
19	81104A	Nut, 1/4-20 ESNA	8	x	x
20	920056	Nut, 6-32	2	x	x
21	63521A	Frame, Weldment	1	x	x
	63523A	Frame, Weldment	1	x	x
22	920196	Nut, Jam 1/2-13	8	x	x
*	920132	Nut, Jam 1/2-20	8	x	x
23	63077A	Bar, Linkage	ref.	x	x
24	67705B	Bearing, Sleeve	4	x	x
25	962850	Screw, 1/2-13 x 1 1/2	2	x	x
*	80077A	Screw, 1/2-20 x 1 1/2 (See *NOTE)	2	x	x
26	47374A	Switch, Lever	1	x	x
27	50898A	Lift, Weldment, Plate	1	x	x
28	81105A	Nut, 3/8-16 ESNA	9	x	x
29	41601A	Connector, Contact	2	x	x
	41602A	Connector, Housing	2	x	x
30	45001C	Motor, Pad Drive	1	x	x
31	93400A	Key	1	x	x
32	60528A	Anchor Bracket	1	x	x
33	85727A	Screw, 3/8-16 x 1	9	x	x
34	63524A	Motor, Frame	1	x	x
35	69493A	Motor, Pivot, Bracket	1	x	x
36**	64734A	Pad, Housing Assembly (Grey)	1	x	x
	64734B	Pad, Housing Assembly (Blue)	1	x	x
36A◆	10999A	Pad, Housing Asm. w/Bristles	1	x	x
37	10601A	Skirt, Pad Housing (included w/36)	1	x	x
37A◆	30654A	Skirt, Pad Housing (included w/36A)	1	x	x
38	980679	Washer	3	x	x
39***	56938A	Pad Driver Assembly	1	x	x
40	976240	Pad, Aqua 20" (Case of 5)	1	x	x
41	85811A	Screw, 5/16-18 x 3/4 Hex	1	x	x
42	57369A	Pad, Retainer (included w/#39)	1	x	x
43	980652	Washer, Lock 5/16	1	x	x
44	980210	Washer	1	x	x
45	30424A	Hose	1	x	x
46	35237C	Pad Housing	1	x	x
46A◆	30665A	Pad Housing	1	x	x
47	60810A	Air Baffle (included w/#36, 36A)	1	x	x
48****	980673	Shim Washer	4	x	x
49	699202	Wire Tie	5	x	x
50	67827A	Spacer	1	x	x
51	980626	Washer, Lock 1/2	4	x	x
52	85706A	Screw, 1/2-13 x 1 3/4	2	x	x
*	80078A	Screw 1/2 - 20 x 1 3/4 (See *)	2	x	x
53◆	82004A	Nut, Tee 10-32	8	x	x
54◆	84237A	Screw, 10-32 x 1/2 PH SS	8	x	x

* Use Part No. after S.N. XD

** Pad Housing Asm. includes Item #'s 15-36, 37 & 47.

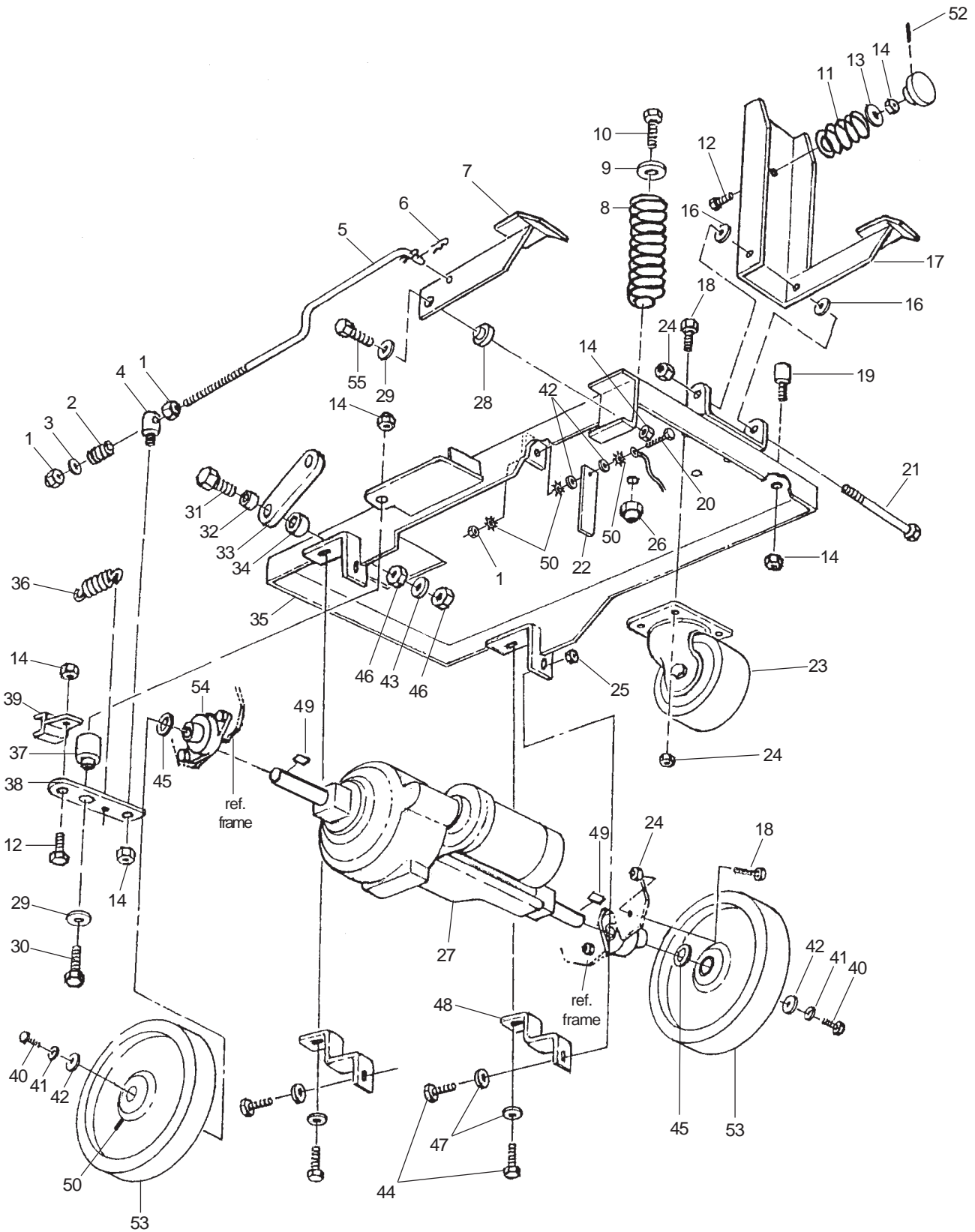
*** Pad Driver Asm. includes item #42.

**** May require two (2) shim washers at each location based on clearance between weldment.

• NOTE: 36A includes 15, 37A, 47, 53 and 54)

NOTE: ◆ indicates a change has been made since the last publication of this manual.

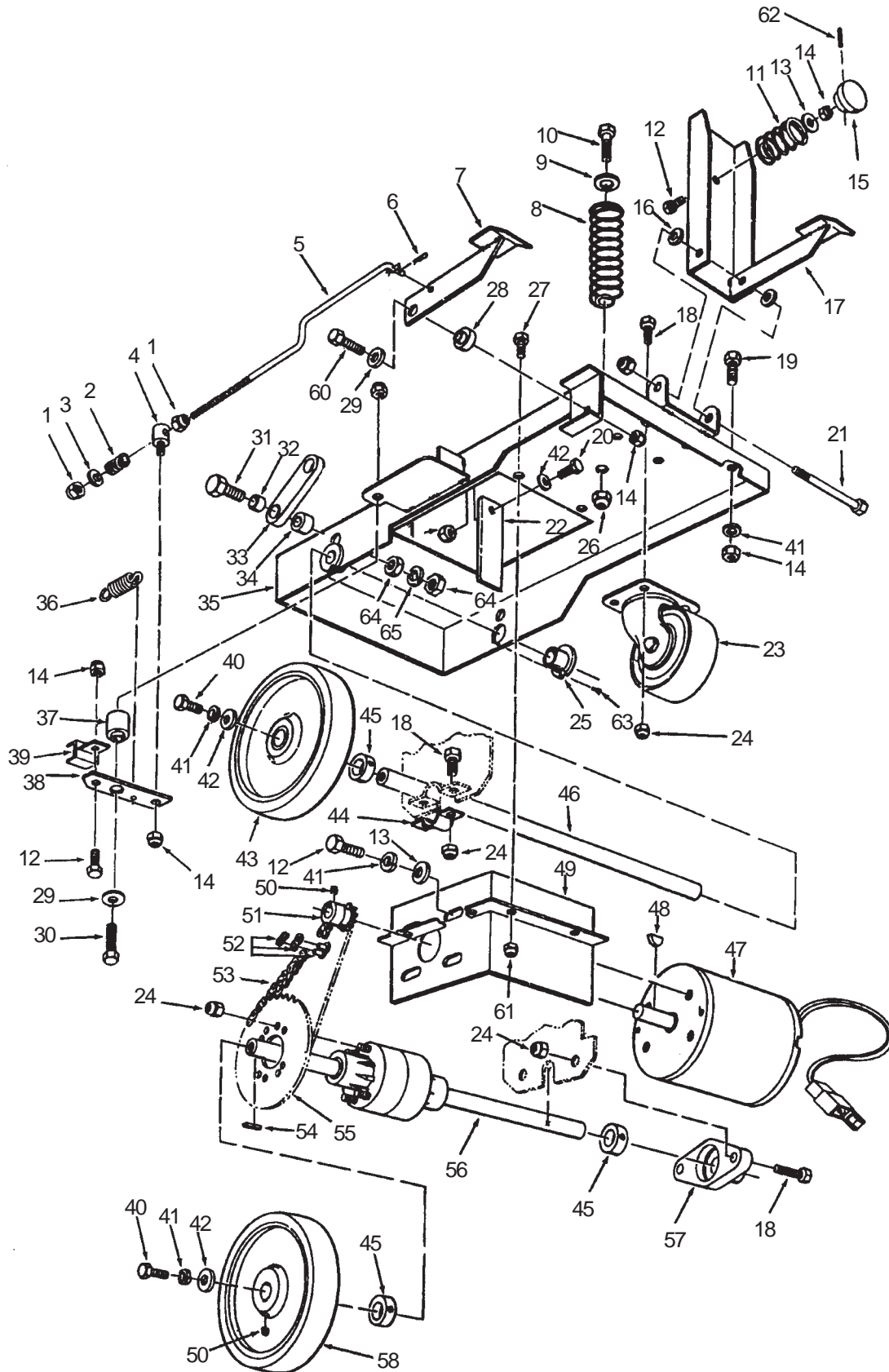
Clarke® Fusion 20 IX
Assembly Drawing #2 10/02
Beginning with Serial No. AJ 1304



Clarke® Fusion 20 IX
Assembly Drawing #2 Parts List 10/02
Beginning with Serial No. AJ 1304

Item #	Part No.	Description	Qty
1	81104A	Nut, ¼-20 ESNA	3
2	438360	Spring, Brake	1
3	87026A	Washer, Flat ¼	1
4	848508	Swivel, Brake Rod	1
5	67158A	Rod, Brake	1
6	836711	Clip	2
7	66210A	Brake Pedal	1
8	53415A	Spring, Head Lift	1
9	980648	Washer, Flat ½	1
10	962850	Screw, ½-13 x 1½	1
11	53416A	Spring, Latch	1
12	85811A	Screw, 5/16-18 x ¾ Hex	2
13	980651	Washer, Flat 5/16	1
14	920110	Nut, 5/16-18 ESNA	7
15	30520A	Bushing	1
16	87607A	Washer, Nylon	2
17	66209A	Head Lift Pedal	1
18	85730A	Screw, 3/8-16 x 1¼	8
19	31240A	Bumper	2
20	85700A	Screw, ¼-20 x 1	1
21	85740A	Screw, 3/8-16 x 4.5 Hex	1
22	69639A	Static Strap	1
23	899769	Caster	1
24	81105A	Nut, 3/8-16 ESNA	6
25	81108A	Nut, 3/8-24 ESNA	2
26	920365	Nut, ½-13 ESNA	1
27	50292A	Transaxle	1
28	67877A	Spacer	1
29	980651	Washer, Flat 5/16	2
30	85816A	Screw, 5/16-18 x 1¾ Hex	1
31	80078A	Screw, ½-20 x 1¾	2
32	67705B	Bearing, Sleeve	2
33	63077A	Linkage Bar	2
34	67894A	Spacer, Link	2
35	60972A	Frame, Lower Traverse	1
36	53414A	Spring, Brake Arm	1
37	838214	Spacer, Brake Arm	1
38	63082A	Bar, Brake	1
39	66212A	Pad, Brake	1
40	962620	Screw, 5/16-24 x ¾ Hex	2
41	980652	Washer, Lock 5/16	2
42	980205	Washer	4
43	980626	Lockwasher ½	2
44	80103A	Screw, 3/8 -24 x 1 hex S.S.	4
45	87616A	Washer	2
46	920132	Nut, ½-20 Jam	4
47	87031A	Washer, 3/8 Flat S.S.	4
48	60971A	Mount Transaxle	2
49	915044	Key	2
50	962593	Screw Set, ¼-20 x 3/8-Nylock	2
51	980614	Washer, Star ¼"	4
52	925597	Pin	1
53	59962A	Wheel, Traverse (includes #50)	2
54	51196A	Bearing, Flange	2
55	85814A	Screw, 5/16 -18 x 1¼	1
NI	699202	Wire Tie	1

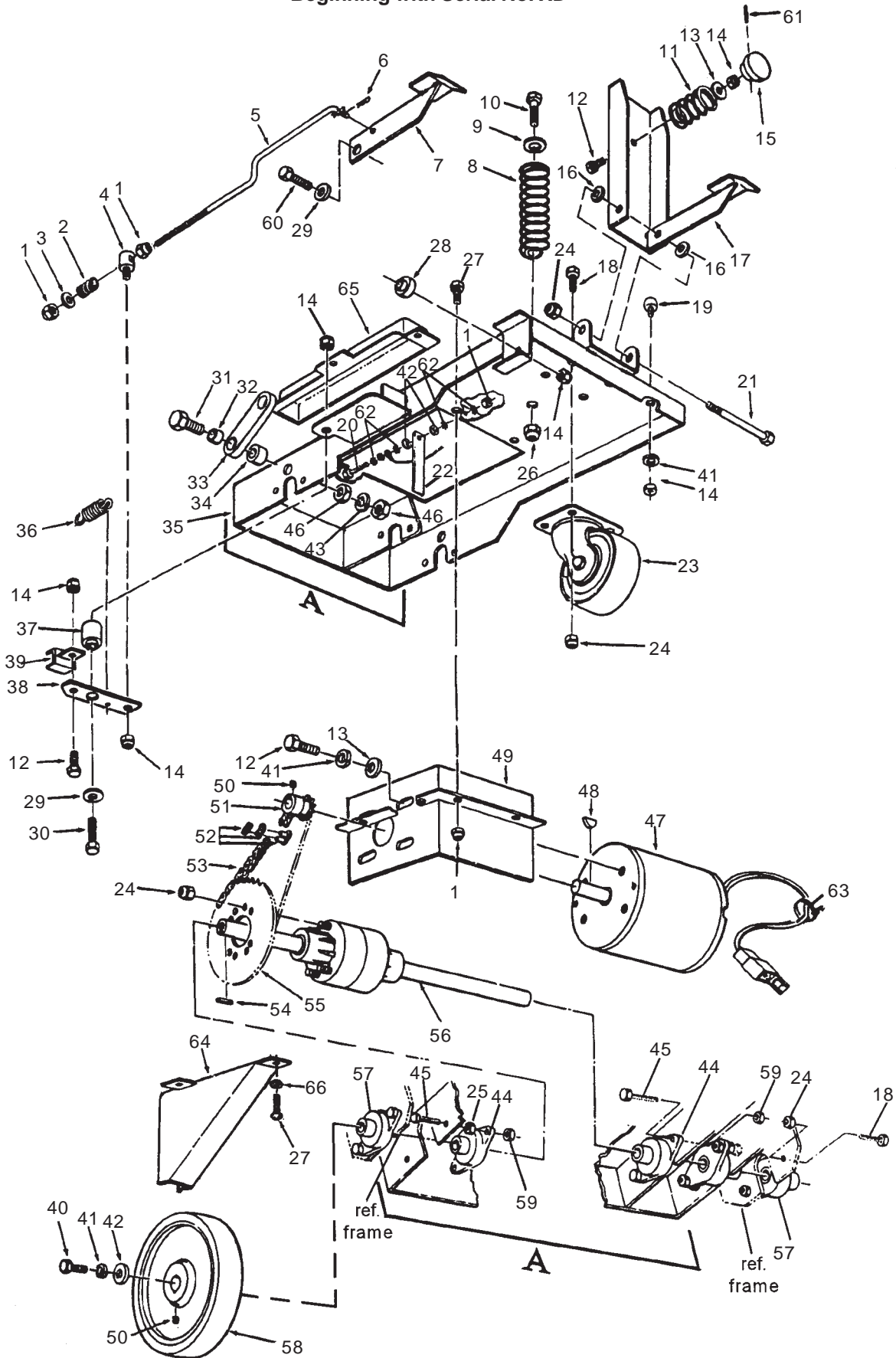
Clarke® Fusion 20 I and 20 IX
Assembly Drawing #3 11/01



**Clarke® Fusion 20 I and 20 IX
 Assembly Drawing #3 Parts List 6/00***

Item #	Part No.	Description	Qty	20i	20ix
1	81104A	Nut, ¼-20 ESNA	3	x	x
2	438360	Spring, Brake	1	x	x
3	87026A	Washer, Flat ¼	1	x	x
4	848508	Swivel, Brake Rod	1	x	x
5	67158A	Rod, Brake	1	x	x
6	836711	Clip	2	x	x
7	66210A	Brake Pedal	1	x	x
8	53415A	Spring, Head Lift	1	x	x
9	980648	Washer, Flat ½	1	x	x
10	962850	Screw, ½-13 x 1½	1	x	x
11	53416A	Spring, Latch	1	x	x
12	85811A	Screw, 5/16-18 x ¾ Hex	2	x	
	85811A	Screw, 5/16-18 x ¾ Hex	6		x
13	980651	Washer, Flat 5/16	5	x	x
14	920110	Nut, 5/16-18 ESNA	7	x	x
15	30520A	Bushing	1	x	x
16	87607A	Washer, Nylon	2	x	x
17	66209A	Head Lift Pedal	1	x	x
18	85730A	Screw, 3/8-16 x 1¼	8	x	x
19	31240A	Bumper	2	x	x
20	85700A	Screw, ¼-20 x 1	1	x	x
21	85740A	Screw, 3/8-16 x 4.5 Hex	1	x	x
22	69639A	Static Strap	1	x	x
23	899769	Caster	1	x	x
24	81105A	Nut, 3/8-16 ESNA	9	x	x
25	61415A	Bushing, Flange	2	x	x
26	920365	Nut, ½-13 ESNA	1	x	x
27	170915	Screw, ¼-20 x ¾	6		x
28	67877A	Spacer	1	x	x
29	980651	Washer, Flat 5/16	2	x	x
30	85816A	Screw, 5/16-18 x 1¾ Hex	1	x	x
31	85706A	Screw, ½-13 x 1¾	2	x	x
	80078A	Screw, ½-20 x 1¾	2	x	x
32	67705B	Bearing, Sleeve	2	x	x
33	63077A	Linkage Bar	2	x	x
34	67894A	Spacer, Link	2	x	x
35	63526A	Frame, Lower	1	x	
	10044A	Frame, Lower	1		x
36	53414A	Spring, Brake Arm	1	x	x
37	838214	Spacer, Brake Arm	1	x	x
38	63082A	Bar, Brake	1	x	x
39	66212A	Pad, Brake	1	x	x
40	962620	Screw, 5/16-24 x ¾ Hex	2	x	x
41	980652	Washer, Lock 5/16	4	x	
	980652	Washer, Lock 5/16	8		x
42	980205	Washer	3	x	x
43	59963A	Wheel	2	x	
44	62432A	Clamp, Axle	2	x	
45	51936A	Collar, Set	2	x	x
46	60523A	Axle	1	x	
47	835215	Motor, Traverse	1		x
48	55400A	Key	1		x
49	69808A	Motor Bracket	1		x
50	962593	Screw Set, ¼-20 x 3/8-Nylock	4		x
51	58702A	Sprocket, Drive	1		x
52	895101	Connecting Link (incl. w/#53)	1		x
53	52201A	Chain, Drive	1		x
54	915044	Key	2		x
55	69612A	Sprocket, Driven	1		x
56	62725A	Differential (includes #24, #55)	1		x
57	51196A	Bearing, Flange	2		x
58	59962A	Wheel, Traverse	2		x
60	85814A	Screw, 5/16-18 x 1¼	1	x	x
61	81104A	Nut, ¼-20 ESNA	4		x
62	925597	Pin	1	x	x
63	962727	Screw, 8-32 x .5 Pan "T"	2	x	x
64	920196	Nut, Jam ½-13	4	x	x
	920132	Nut, ½-20 Jam	4	x	x
65	980626	Lockwasher ½	2	x	x

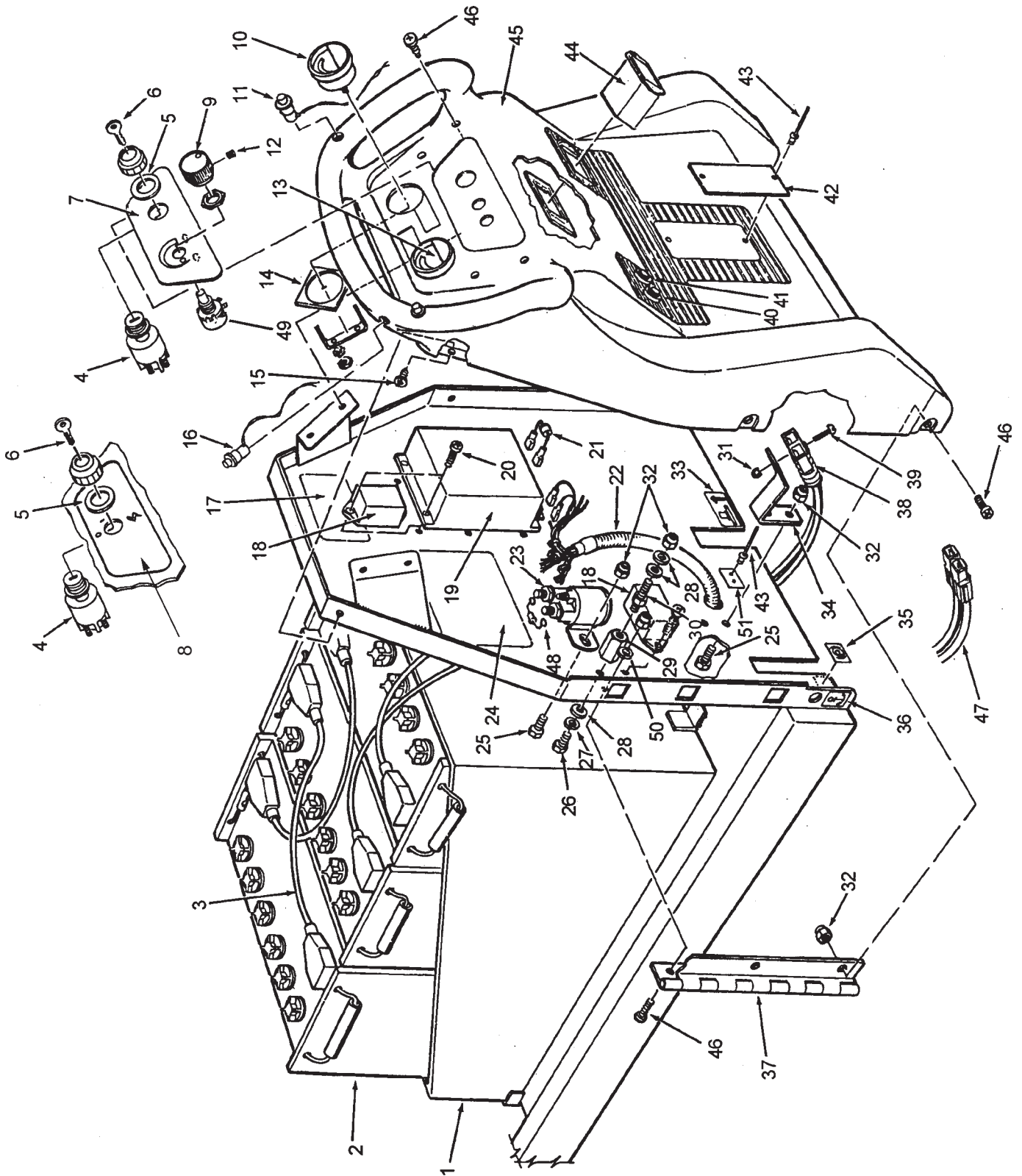
Clarke® Fusion 20 IX
 Assembly Drawing #4 11/01
 Beginning with Serial No. XD



Clarke® Fusion 20 IX
Assembly Drawing #4 Parts List 6/00
Beginning with Serial No. XD

Item #	Part No.	Description	Qty
1	81104A	Nut, ¼-20 ESNA	7
2	438360	Spring, Brake	1
3	87026A	Washer, Flat ¼	1
4	848508	Swivel, Brake Rod	1
5	67158A	Rod, Brake	1
6	836711	Clip	2
7	66210A	Brake Pedal	1
8	53415A	Spring, Head Lift	1
9	980648	Washer, Flat ½	1
10	962850	Screw, ½-13 x 1½	1
11	53416A	Spring, Latch	1
12	85811A	Screw, 5/16-18 x ¾ Hex	6
13	980651	Washer, Flat 5/16	5
14	920110	Nut, 5/16-18 ESNA	7
15	30520A	Bushing	1
16	87607A	Washer, Nylon	2
17	66209A	Head Lift Pedal	1
18	85730A	Screw, 3/8-16 x 1¼	8
19	31240A	Bumper	2
20	85700A	Screw, ¼-20 x 1	1
21	85740A	Screw, 3/8-16 x 4.5 Hex	1
22	69639A	Static Strap	1
23	899769	Caster	1
24	81105A	Nut, 3/8-16 ESNA	13
25	920260	Nut, 3/8-16	4
26	920365	Nut, ½-13 ESNA	1
27	170915	Screw, ¼-20 x ¾	4
28	67877A	Spacer	1
29	980651	Washer, Flat 5/16	2
30	85816A	Screw, 5/16-18 x 1¾ Hex	1
31	80078A	Screw, ½-20 x 1¾	2
32	67705B	Bearing, Sleeve	2
33	63077A	Linkage Bar	2
34	67894A	Spacer, Link	2
35	60217A	Frame, Lower, Traverse	1
36	53414A	Spring, Brake Arm	1
37	838214	Spacer, Brake Arm	1
38	63082A	Bar, Brake	1
39	66212A	Pad, Brake	1
40	962620	Screw, 5/16-24 x ¾ Hex	2
41	980652	Washer, Lock 5/16	8
42	980205	Washer	4
43	980626	Lockwasher ½	2
44	50297A	Bearing, Flange	3
45	962157	Screw, 5/16-18 x 1¼	6
46	920132	Nut, ½-20 Jam	4
47	835215	Motor, Traverse	1
48	55400A	Key	1
49	69808A	Motor Bracket	1
50	962593	Screw Set, ¼-20 x 3/8-Nylock	4
51	58702A	Sprocket, Drive (incl. #24, #55)	1
52	895101	Connecting Link (incl. w/#53)	1
53	52201A	Chain, Drive	1
54	915044	Key	2
55	69612A	Sprocket, Driven	1
56	62725A	Differential	1
57	51196A	Bearing, Flange	2
58	59962A	Wheel, Traverse (includes #50)	2
59	920110	Nut, 5/16-18 Nylock	6
60	85814A	Screw, 5/16-18 x 1¼	1
61	925597	Pin	1
62	980614	Washer, Star ¼"	4
63	699202	Wire Tie	1
64	50929A	Guard, Lower	1
65	50899A	Guard, Upper	1
66	980657	Washer, 1/4 Lock	2

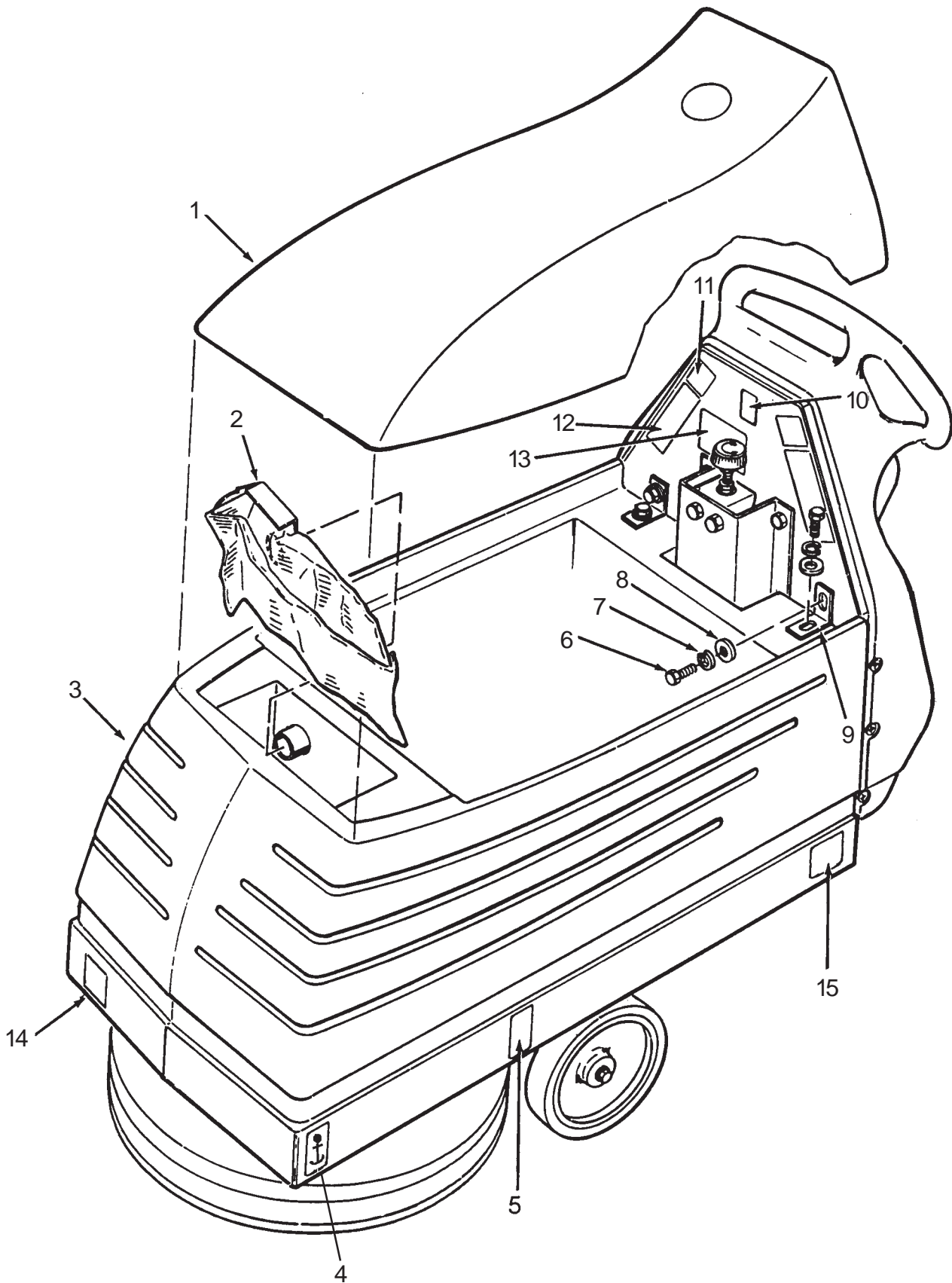
Clarke® Fusion 20 I and 20 IX
Assembly Drawing #5 8/02



**Clarke® Fusion 20 I and 20 IX
Assembly Drawing #5 Parts List 2/03**

Item #	Part No.	Description	Qty	20i	20ix
1	39008B	Battery Tray	1	x	x
2	871334	Battery, 195AH 12 Volt	3	x	x
3	41206A	Series Cable	2	x	x
4	47380A	Key Switch	1	x	x
5	87052A	Washer, Key Switch	1	x	x
6	55413A	Key (2 supplied w/#4)	1	x	x
7	70653A	Label, Console 20IX	1		x
8	70654A	Label, Console 20i	1	x	
9	55502A	Knob	1		x
10	40216A	Pad Pressure Meter	1	x	x
11	53077B	Switch, "Forward/Reverse"	2	x	x
12	962262	Screw, Set 8-32 x 1/4	1		x
13	44412A	Battery Meter	1	x	x
14	69701A	Spacer	2	x	x
15	85518A	Screw, 1/4-20 x 3/4 PN type "F"	3	x	x
16	53078B	Switch, Reverse	1		x
	57120A	Plug	1	x	
17	77271A	Label, Rear Electrical	1	x	
	77269B	Label, Rear Electrical	1		x
18	46315B	Time Delay Relay	1	x	x
19	41135C	Speed Control Board	1		x
20	85388A	Screw	6		x
	85388A	Screw	2	x	
21	42405A	Diode Asm.	1		x
22	49749A	Harness 20 I	1	x	
	49750B	Harness 20 IX	1		x
23	41801A	Solenoid, Pad Motor	1	x	x
24	77272A	Label, Front Electrical	1	x	
	77270A	Label, Front Electrical	1		x
25	85737A	Screw, 1/4-20 x 3/4 hex	3	x	x
26	85395A	Screw, 1/4-20 x 1/2 PN	1	x	x
27	980657	Washer, Lock 1/4	1	x	x
28	87026A	Washer, Flat 1/4	3	x	x
29	854849	Insulator	1	x	x
30	83302A	Stud	1	x	x
31	920056	Nut, 6-32	2	x	x
32	81104A	Nut, 1/4-20 ESNA	10	x	x
33	77268A	Label, Headlift	1	x	x
34	60676A	Power Connector Bracket	1	x	x
35	77266B	Label, Parking Brake	1	x	x
36	77267A	Label, Tie Down	2	x	x
37	64508A	Hinge	1	x	x
38	41140A	Cable Asm. Console	1	x	x
39	962980	Screw, 6-32 x 1 PN	2	x	x
40	41422A	Circuit Breaker - 25 Amp	1		x
	57165A	Plug	1	x	
41	41402B	Circuit Breaker - 70 Amp	1	x	x
42	70079A	Warning Plate	1	x	x
43	83010A	Rivet	3	x	x
44	912226	Hour Meter	1	x	x
45	30274A	Rear Cover	1	x	x
46	85391A	Screw, 1/4-20 x 1 PN	10	x	x
47	41208A	Cable Asm, Battery	1	x	x
48	42401A	Diode	1		x
49	45702A	Potentiometer Asm. (Included with Harness #22)	1	x	x
50	980651	Washer, ¼ Flat	3	x	x
51	77221A	Tag, Serial	1	x	x
NI	77194B	Label, Traverse	1	x	x

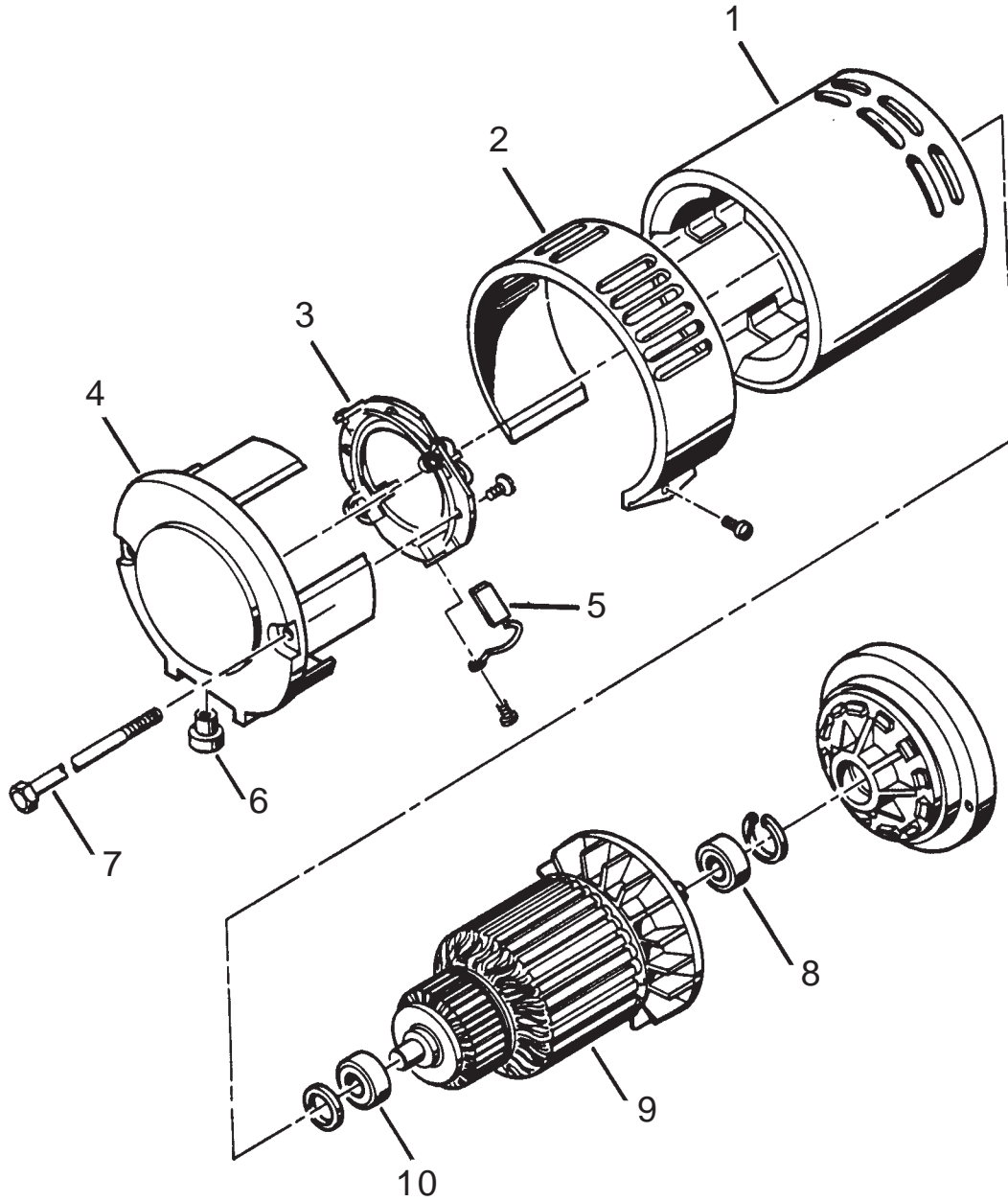
Clarke® Fusion 20 I and 20 IX
Assembly Drawing #6 8/02



**Clarke® Fusion 20 I and 20 IX
Assembly Drawing #6 Parts List 8/02**

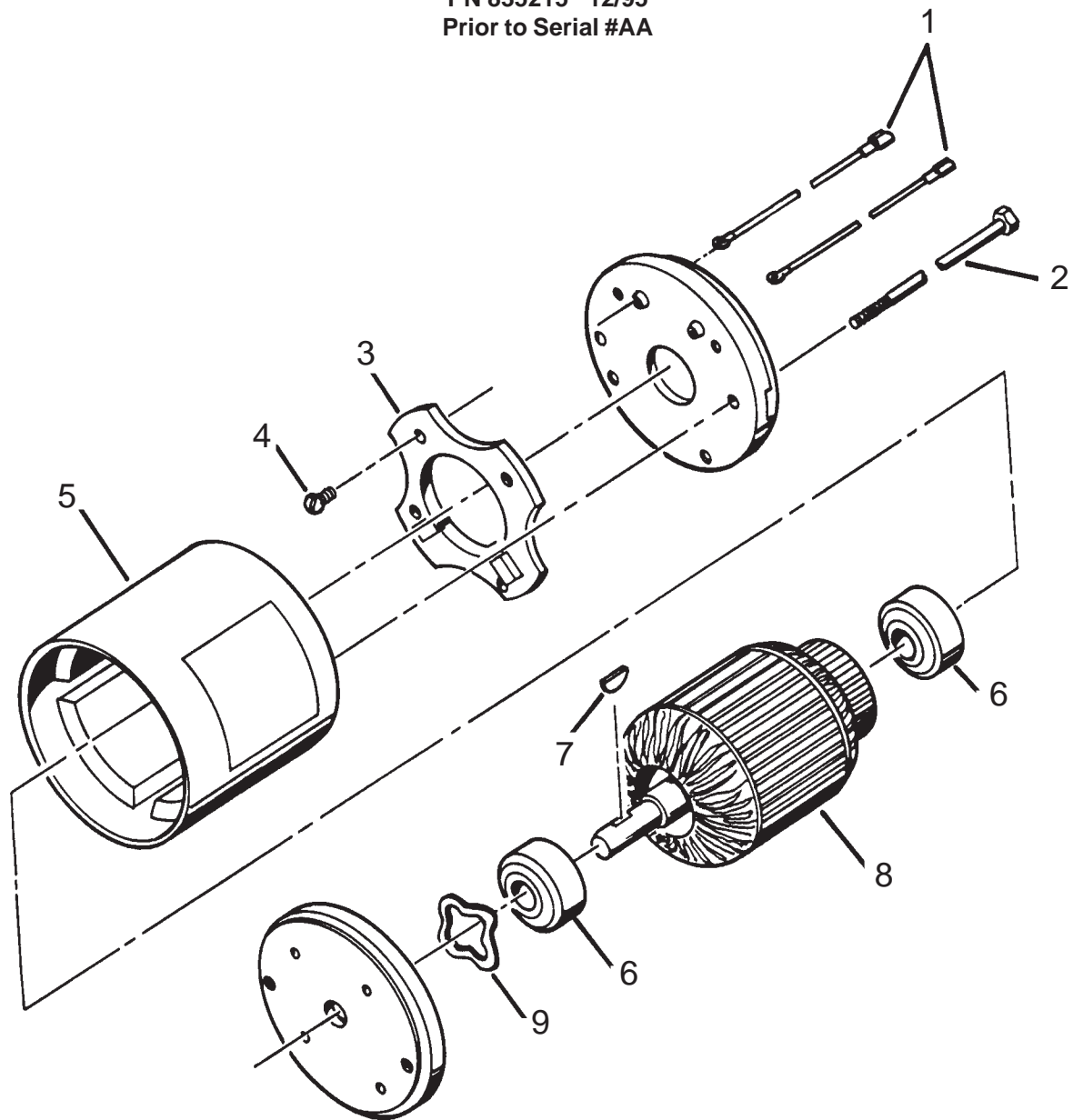
Item #	Part No.	Description	Qty	20i	20ix
1	30257A	Battery, Cover	1	x	x
2	50721B	Bag (package of 10)	1	x	x
3	30256R	Main Body	1	x	x
4	77267A	Label, Tie Down	2	x	x
5	77091A	Label, Moving Parts	2	x	x
6	170915	Screw, ¼-20 x ¾ Hex	4	x	x
7	170892	Washer, Lock ¼	4	x	x
8	87026A	Washer, Flat ¼	4	x	x
9	60659A	Bracket	2	x	x
10	77265A	Label, Head Pressure	1	x	x
11	77093A	Label, Falling Objects	2	x	x
12	77092A	Label, Gases	2	x	x
13	77273A	Label, Battery	1	x	x
14	70652A	Label, 20	1	x	x
15	70651A	Label, Div of ALTO	2	x	x

Clarke® Fusion 20 I and 20 IX
 Pad Drive Motor 2.5 HP / 2000 RPM
 PN 45001C 9/98



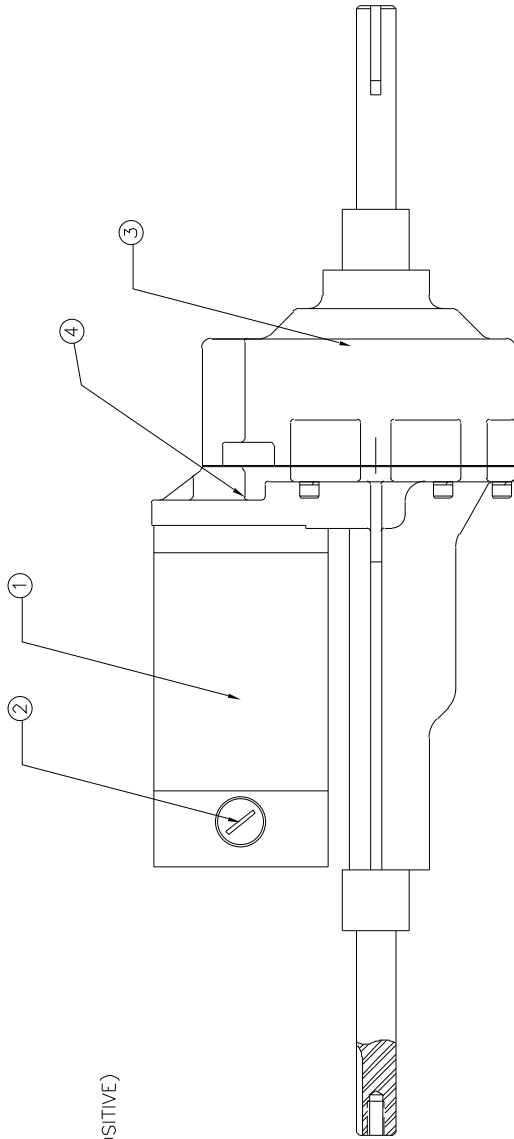
Ref No.	Part No.	Description	No. Req'd
1	833104	Field Assembly	1
2	52706A	Cover	1
3	50628A	Board Assembly Brush	1
4	50629A	Bracket Assembly, Comm.	1
5	830943	Brush Assembly	4
6	627580	Strain Relief	2
7	962969	Screw	2
8	902547	Bearing	1
9	50106A	Armature Assembly	1
10	902550	Bearing	1

Clarke® Fusion 20 IX
 Traverse Motor .25 HP
 PN 835215 12/95
 Prior to Serial #AA



Ref No.	Part No.	Description	No Re
1	912325	Lead Assembly	2
2	961028	Bolt	2
3	831324	Board Assembly Brush	1
4	962730	Screw - 10-24 x 1/2	4
5	833105	Frame Assembly	1
6	902550	Bearing	2
7	55400A	Key	1
8	830406	Armature Asm. w/Bearing	1
9	980076	Washer, Helical	1
10	830949	Brush, Asm.	2

Clarke® Fusion 20 I and 20 IX
Transaxle 11/01

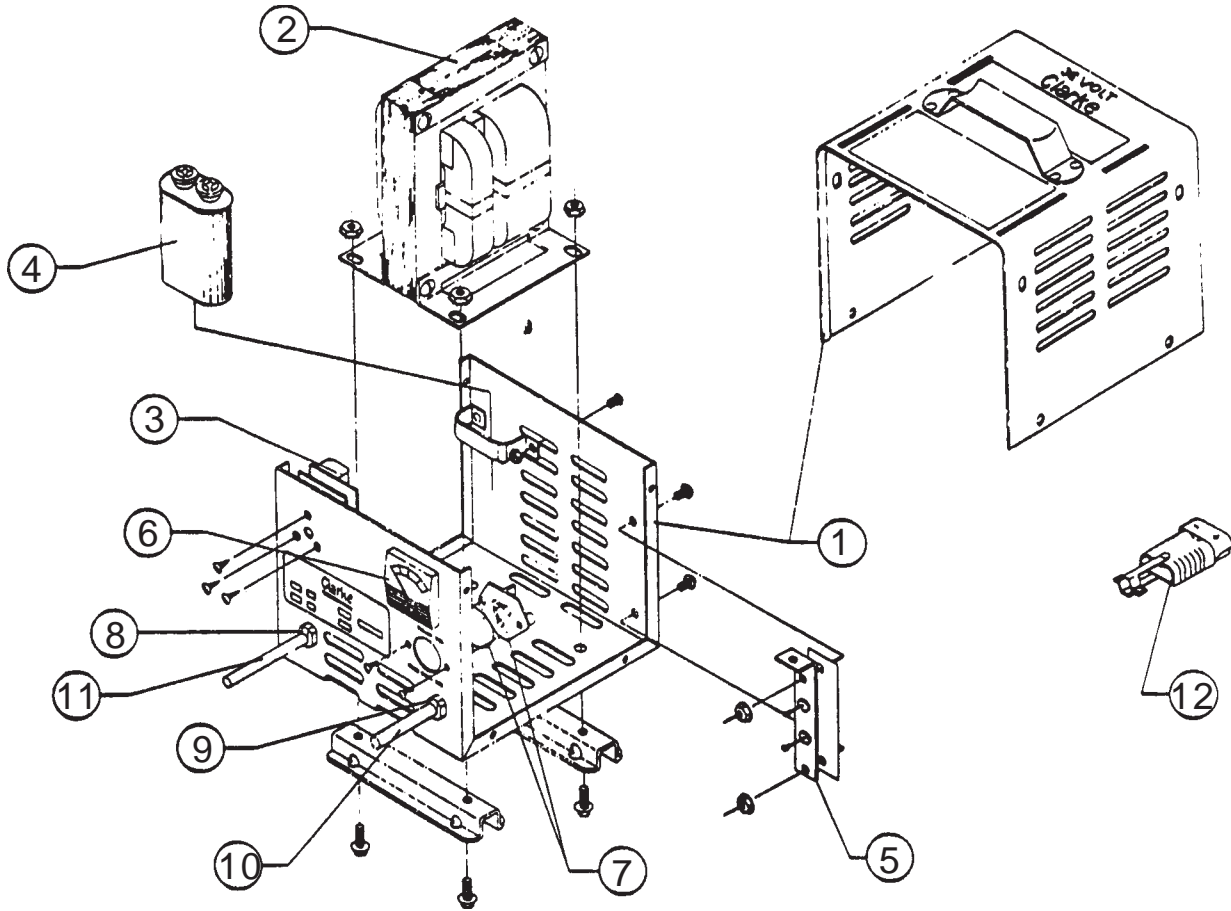


MOTOR SPECIFICATIONS:

VOLTAGE: 36 VDC
FREE SPEED ~ 116 RPM
TORQUE: 140 IN-LBS @ 98 RPM (REF ONLY)

4	52801A	COUPLER, TRANSAXLE	1
3	52802A	GEARBOX ASM., TRANSAXLE	1
2	52803A	BRUSH, ASM.	2
1	52804A	MOTOR, TRANSAXLE	1
REF. NO.	PART NUMBER	DESCRIPTION	QTY
PARTS LIST			

**Clarke® Fusion 20 I and 20 IX
36Volt Battery Charger (40506A & 40507A) 12/95**



WARNING: All electrical repairs must be performed by qualified personnel only.

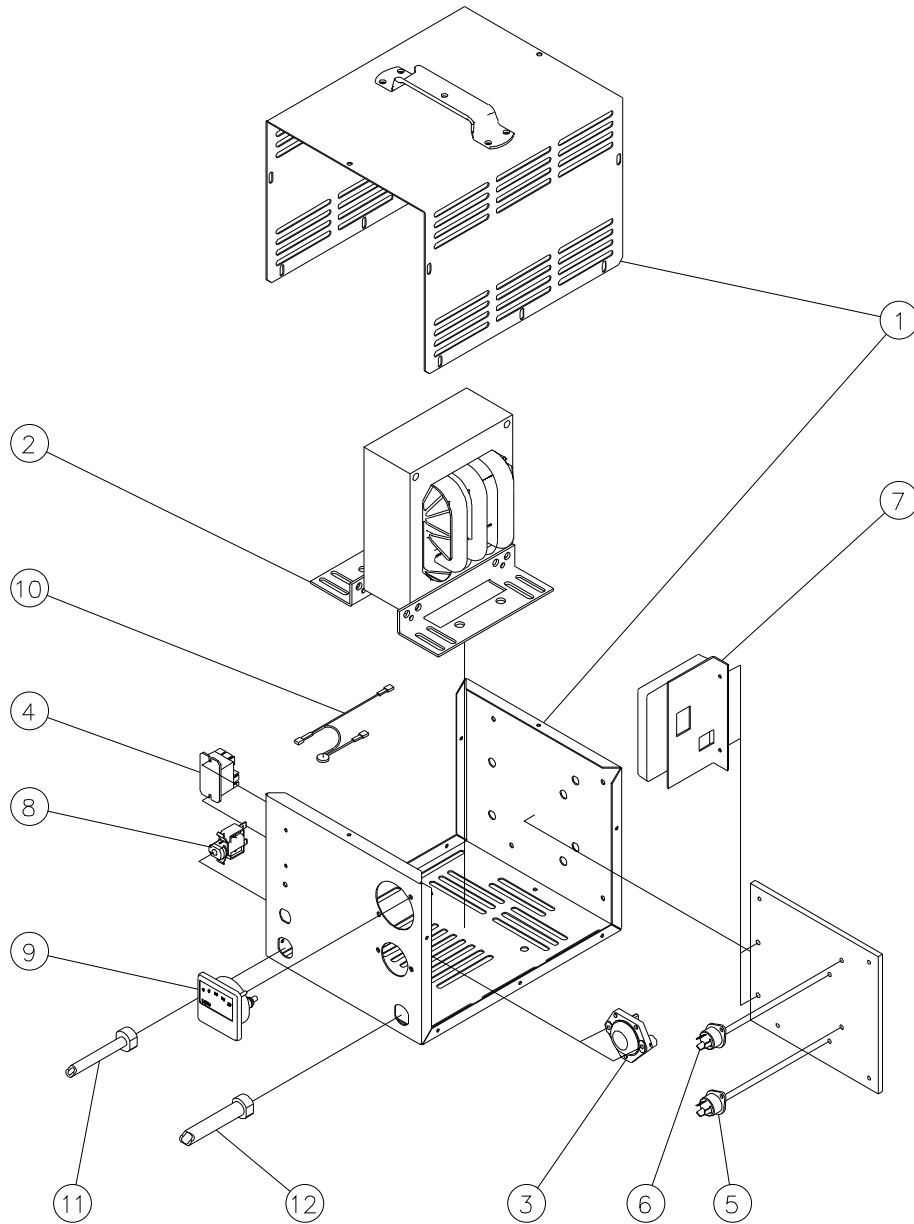
PARTS LIST FOR BATTERY CHARGERS

40506A - 36 Volt D.C., 25A, 115 Volt A.C., 60 Hz

40507A - 36 Volt D.C., 25A, 230 Volt A.C., 60 Hz

Ref #	Description	Model Number	
		40506A Part #	40507A Part #
1	Charger Case	42503A	42504A
2	Transformer	48400A	48412A
3	Electronic Timer Kit	41102A	41103A
4	Capacitor, 6Mfd., 660 V.A.C.	912132	912132
5	Heat Sink Assembly	912212	912212
6	Ammeter	40200A	40200A
7	Fuse Assembly	912382	912382
8	Strain Relief, A.C. Cord	837525	837525
9	Strain Relief, D.C. Cord	747553	747553
10	D.C. Cord Assembly	51973A	51973A
11	A.C. Cord Assembly	51974A	908947
12	D.C. Plug	911185	911185
	D.C. Plug Lock Key	795020	795020

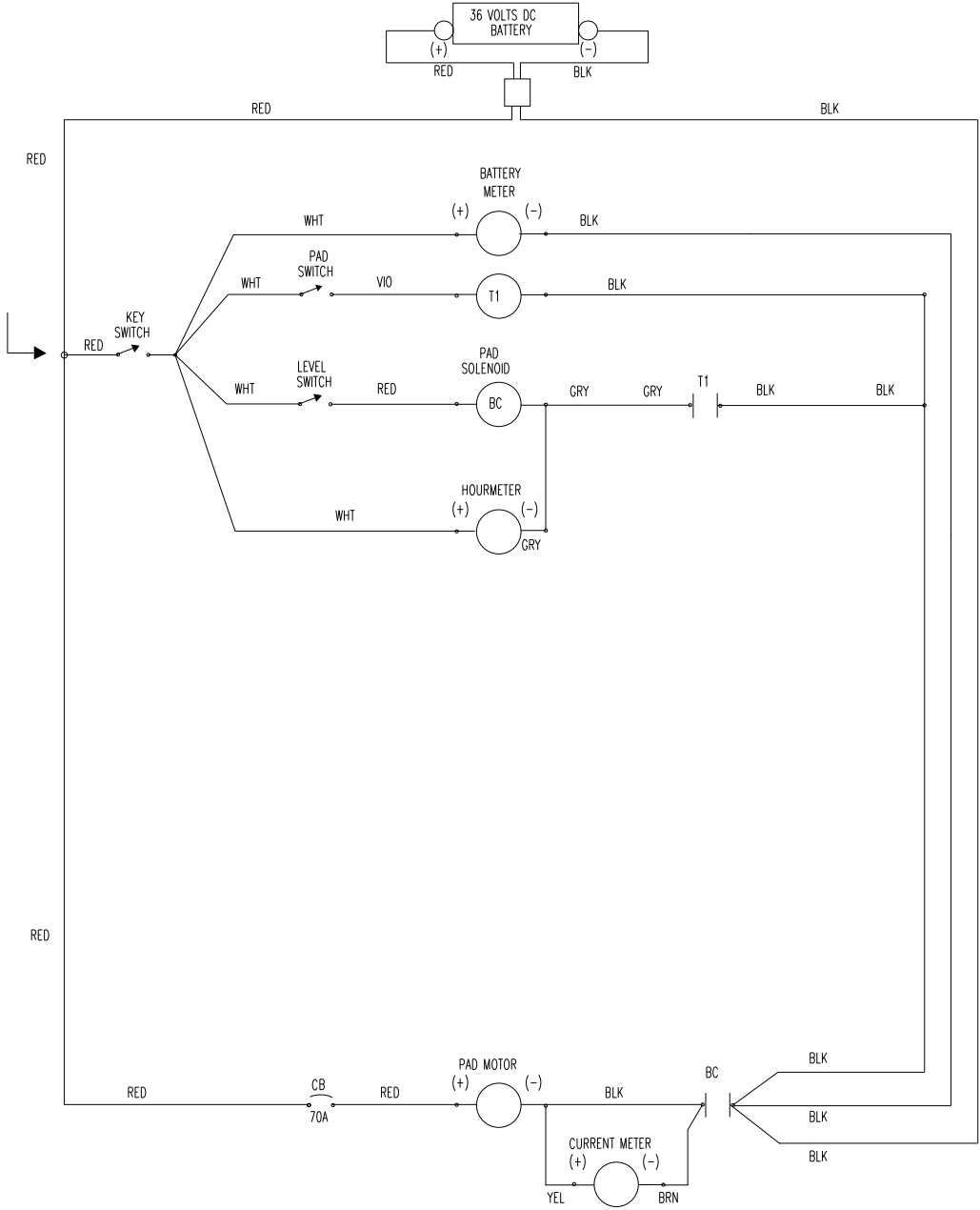
Clarke® Fusion 20 I
Electrical Schematic 1/98
Battery Charger (40512B & 40506B) Drawing and Parts List 5/06



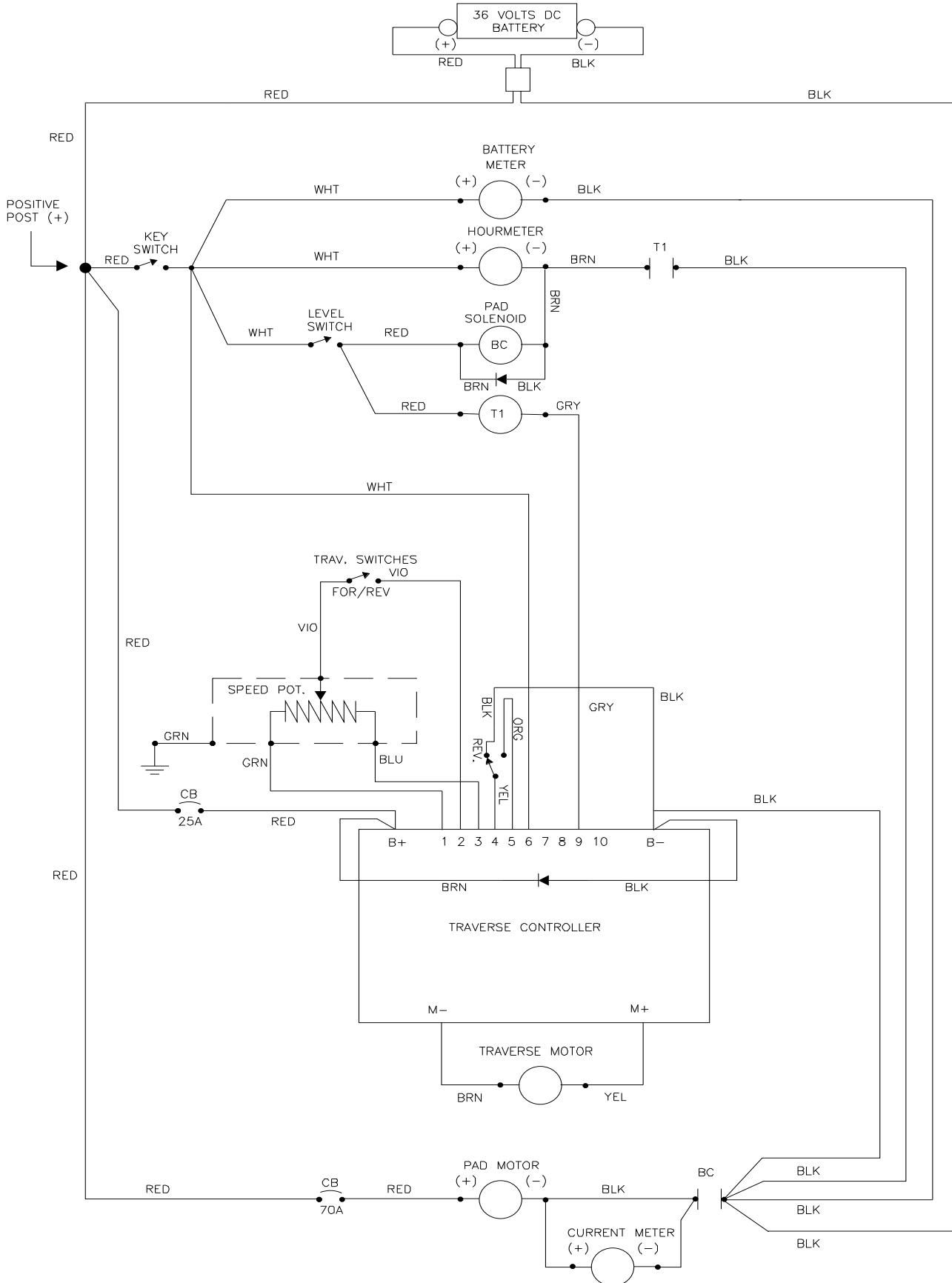
WARNING: All electrical repairs must be performed by qualified personnel only.

REF NO.	DESCRIPTION	40512B 24V 25A	40506B 36V 25A
1	CASE ASSEMBLY		
2	TRANSFORMER ASSEMBLY		
3	FUSE ASSEMBLY	912382	912382
4	D.C. RELAY		
5	SCR ASSEMBLY, BLUE & BROWN WIRES		
6	SCR ASSEMBLY, VIOLET & WHITE WIRES	11085A	11086A
7	ELECTRONIC CONTROLLER ASSEMBLY		
8	A.C. CIRCUIT BREAKER		
9	AMMETER		
10	A.C. SURGE PROTECTION		
11	A.C. CORDSET, 5-15P PLUG AND BUSHING		
12	D.C. CORDSET, SB50 GRAY PLUG W/ KEY		

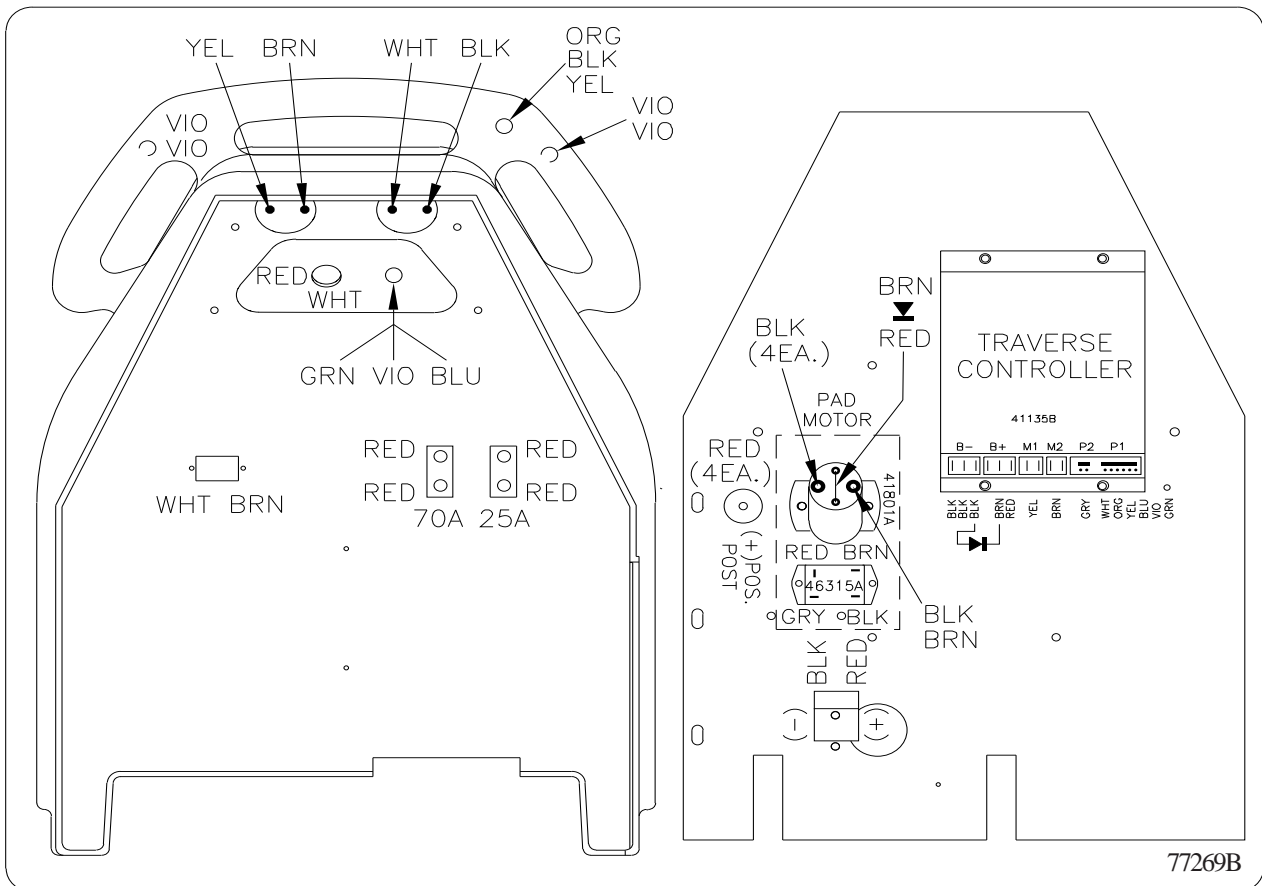
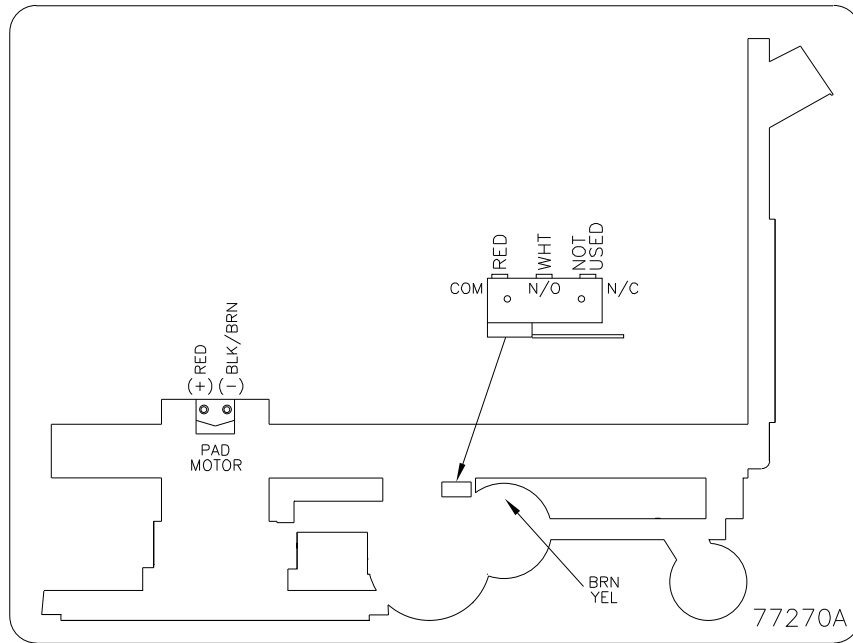
Clarke® Fusion 20 I Electrical Schematic 1/98



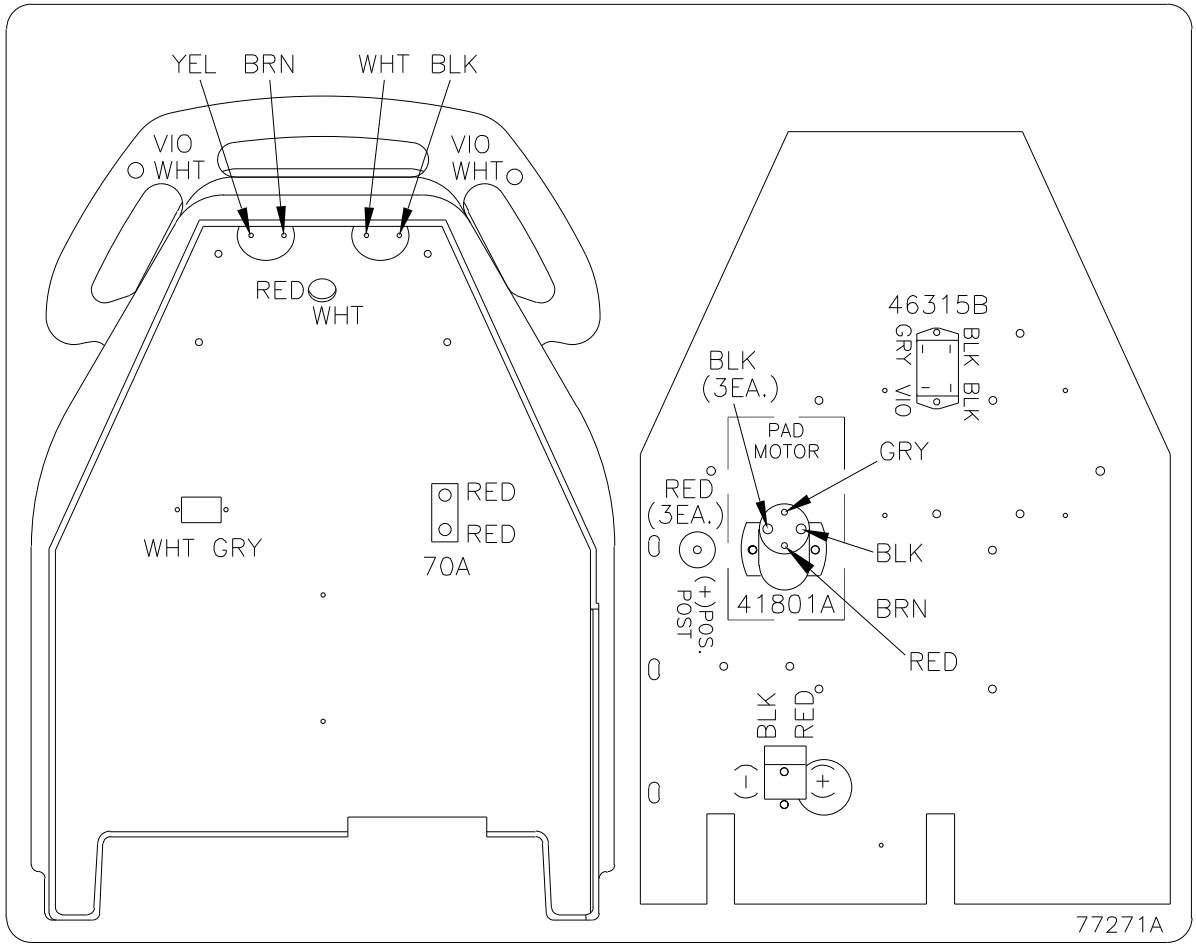
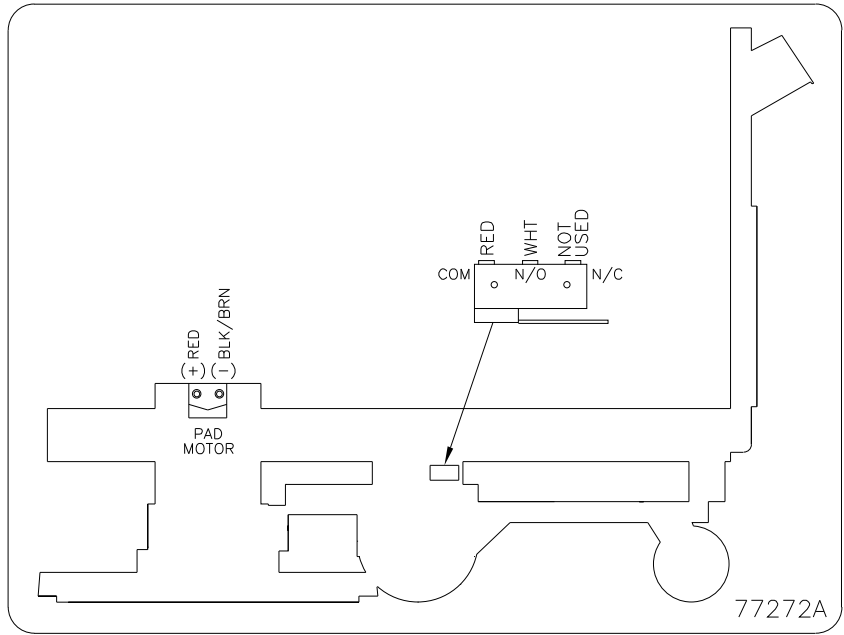
Clarke® Fusion 20 IX Electrical Schematic 5/99



**Clarke® Fusion 20 IX
Connection Diagram 9/98**



Clarke® Fusion 20 I
Connection Diagram 1/98



CLARKE PRODUCT SUPPORT BRANCHES

U. S. A. Locations

PRODUCTION FACILITIES

Clarke®, Springdale, Arkansas
2100 Highway 265
Springdale, Arkansas 72764
(479) 750-1000
Customer Service - 1-800-253-0367
Technical Service - 1-800-356-7274

SERVICE FACILITIES

Clarke®, Elk Grove, Illinois 60007
2280 Elmhurst Road
(847) 956-7900

Clarke®, Denver, Colorado 80204
1955 West 13th Ave.
(800) 651- 3760

Clarke®, Houston, Texas 77040
7215 North Gessner Road
713-937-7717

SERVICE AND SALES FACILITY

American Lincoln® / Clarke, Madison Heights,
Michigan 48071-0158
29815 John R.
(810) 544-6300

American Lincoln® / Clarke, Marietta, Georgia 30066
1455 Canton Road
(770) 218-2116

Clarke®

Clarke American Sanders

Customer Service Headquarters and Factory
2100 Highway 265
Springdale, Arkansas 72764
(479) 750-1000

Technical Service
1-800-356-7274

European Locations

PRODUCTION FACILITIES

ALTO Danmark A/S, Aalborg
Blytaekkervej 2
DK-9000 Aalborg
+45 72 18 21 00

ALTO Danmark A/S, Hadsund
Industrikvarteret
DK-9560 Hadsund
+45 72 18 21 00

SALES SUBSIDIARIES

ALTO US - Canada, Ontario (Canada)
4080 B Sladeview Crescent Unit 1
Mississauga, Ontario L5L 5Y5
(905) 569 0266

ALTO Cleaning Systems Asia Pte Ltd., Singapore
No. 17 Link Road
Singapore 619034
+65 268 1006

ALTO Deutschland GmbH, Bellenberg (Germany)
Guido-Oberdorfer-Straße 2-8
89287 Bellenberg
+49 0180 5 37 37 37

ALTO Cleaning Systems (UK) Ltd., Penrith
Gilwilly Industrial Estate
Penrith
Cumbria CA11 9BN
+44 1768 868 995

ALTO France S.A. Strasbourg
B.P. 44, 4 Place d'Ostwald
F-67036 Strasbourg
Cedex 2
+33 3 8828 8400

ALTO Nederland B.V.
Postbus 65
3370 AB Hardinxveld-Giessendam
The Netherlands
+31 184 677 200

ALTO Sverige AB, Molndal (Sweden)
Aminogatan 18
Box 4029
S-431 04 Molndal
+46 31 706 73 00

ALTO Norge A/S, Oslo (Norway)
Bjornerudveien 24
N-1266
+47 2275 1770

Clarke® LIMITED U.S. WARRANTY

This Clarke Industrial/Commercial Floor Product is warranted to be free from defects in materials and workmanship under normal use and service for a period of one year from the date of purchase, when operated and maintained in accordance with Clarke's Maintenance and Operations Instructions.

This warranty is extended only to the original purchaser for use of the product. It does not cover normal wear parts such as electrical cable, rubber parts, hoses and motor brushes.

If difficulty develops with the product, you should:

- (a). Contact the nearest authorized Clarke repair location or contact the Clarke Service Operations Department, 2100 Highway 265, Springdale, Arkansas 72764, for the nearest authorized Clarke repair location. Only these locations are authorized to make repairs to the product under this warranty.
- (b). Return the product to the nearest Clarke repair location. Transportation charges to and from the repair location must be prepaid by the purchaser.
- (c). Clarke will repair the product and or replace any defective parts without charge within a reasonable time after receipt of the product.

Clarke's liability under this warranty is limited to repair of the product and/or replacement of parts and is given to purchaser in lieu of all other remedies, including INCIDENTAL AND CONSEQUENTIAL DAMAGES.

THERE ARE NO EXPRESS WARRANTIES OTHER THAN THOSE SPECIFIED HEREIN. THERE ARE NO WARRANTIES WHICH EXTEND BEYOND THE DESCRIPTION OF THE FACE HEREOF. NO WARRANTIES, INCLUDING BUT NOT LIMITED TO WARRANTY OF MERCHANTABILITY, SHALL BE IMPLIED. A warranty registration card is provided with your Clarke product. Return the card to assist Clarke in providing the performance you expect from your new floor machine.

Clarke®, 2100 Highway 265, Springdale, Arkansas 72764.

BATTERY WARRANTY

In addition to the terms above (except as to the one-year period), any original equipment Clarke Battery which becomes unserviceable under normal use within a period of ninety (90) days from date of sale to the original user will be repaired or replaced with one of equal specifications at our option. F.O.B. any authorized Clarke Sales or Service Branch, with no charge to the user, except transportation costs. After expiration of the above ninety (90) day period, any battery which fails under normal use will be adjusted to the original user within a new battery of equal specification on an eighteen (18) months pro rata basis from the date of purchase. Adjustment will be determined using the then current list price, plus transportation costs.

Warranty is rendered null and void if battery is not kept filled to the proper level with DISTILLED WATER.

Clarke reserves the right to make changes or improvements to its machine without notice

Always use genuine Clarke Parts for repair.

Clarke®

**2100 Highway 265
Springdale, Arkansas, 72764**